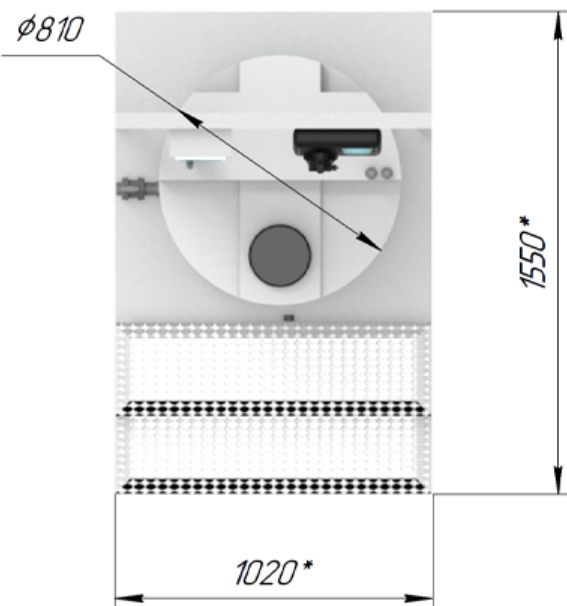
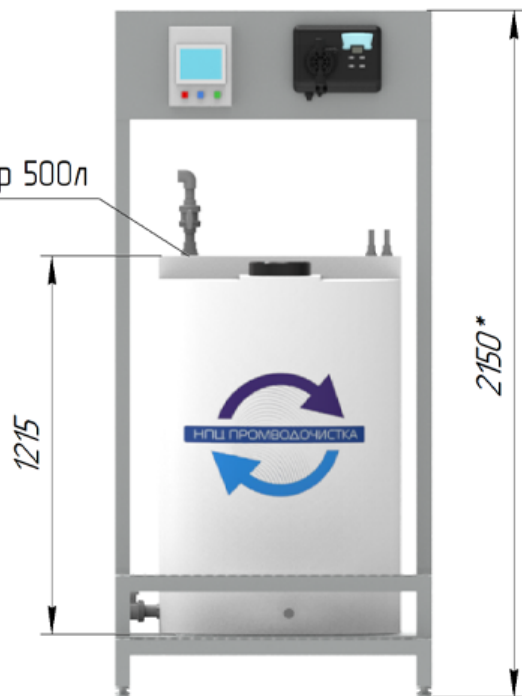


Дозировочный контейнер 500л



ПВО-ДС-25



\* – Размеры требуют уточнения на стадии подбора

						Установка дозирования реагентов ПВО-ДС-25	Стадия	Масса	Масштаб
Изм.	Кол. уч.	Лист	№ док.	Подп.	Дата				
Разраб.									
Пров.							Лист	Листов	
Т.контр.									
Н.контр.									
Утв.									