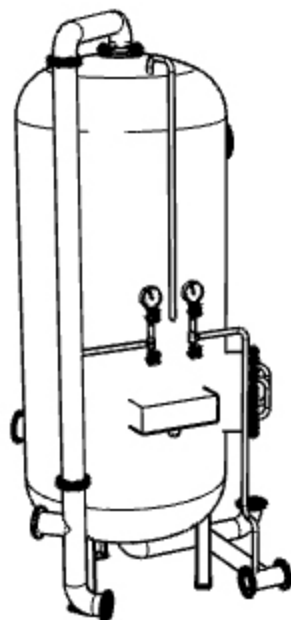
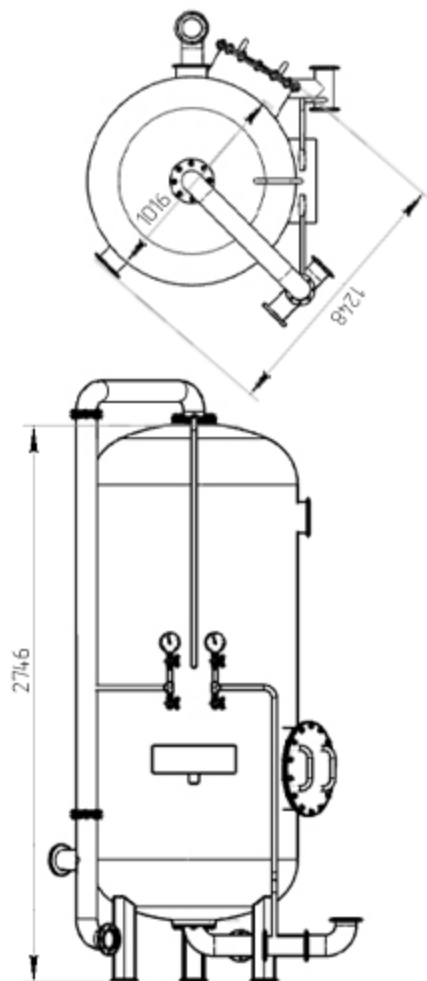


Осветлительный фильтр ФОВ 1,0-0,6



Изм.	Кол. изм.	Лист	№ док.	Подп.	Дата
Разраб.					
Проб.					
Т. контрол.					
И. контрол.					
Чит.					

Осветлительный
фильтр ФОВ 1,0-0,6

Стр. № Масса Масса б.

Лист Листов

НПЦ ПромВодоочистка
г. Нижний Новгород