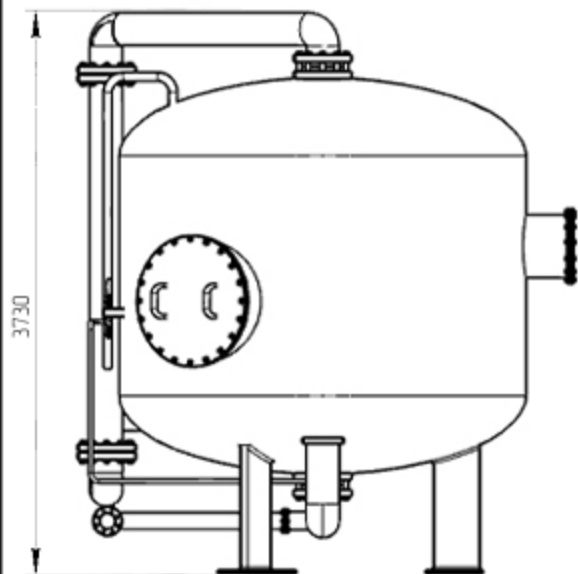
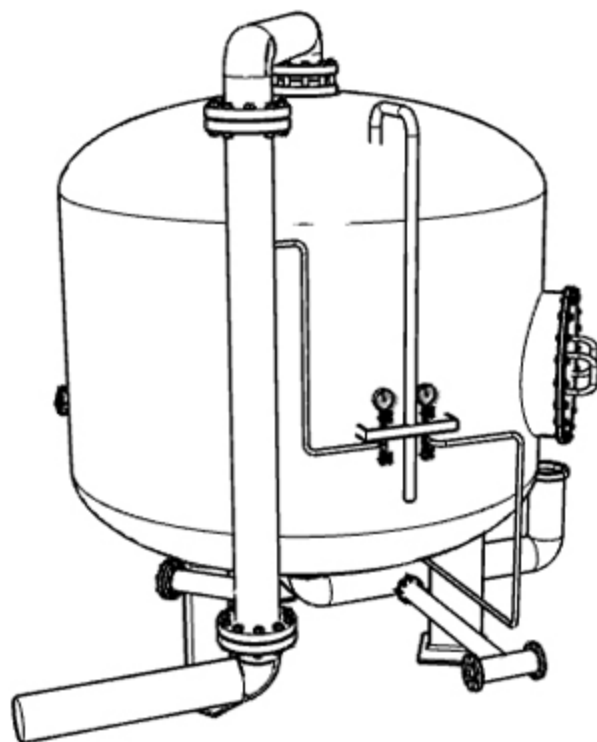
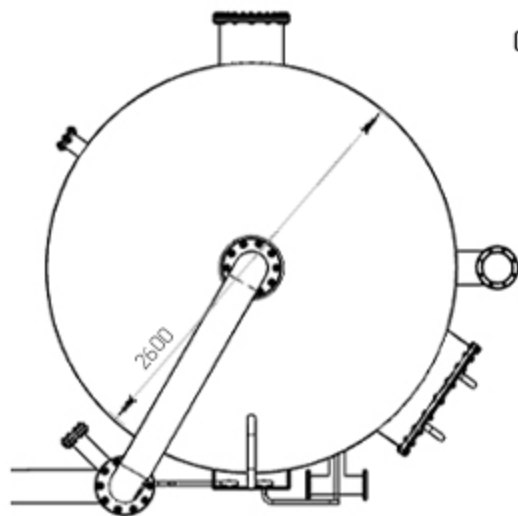


Осветлительный фильтр ФОВ 2,6-0,6



Изм.	Кол. изм.	Лист	№ дин.	Дата		
Разраб.						
Проб.						
Т. контр.						
И. контр.						
Чиб.						

Осветлительный
фильтр ФОВ 2,6-0,6

Стр. № Масса Масагаб

Лист Листов

НПЦ ПромВодоочистка
г. Нижний Новгород