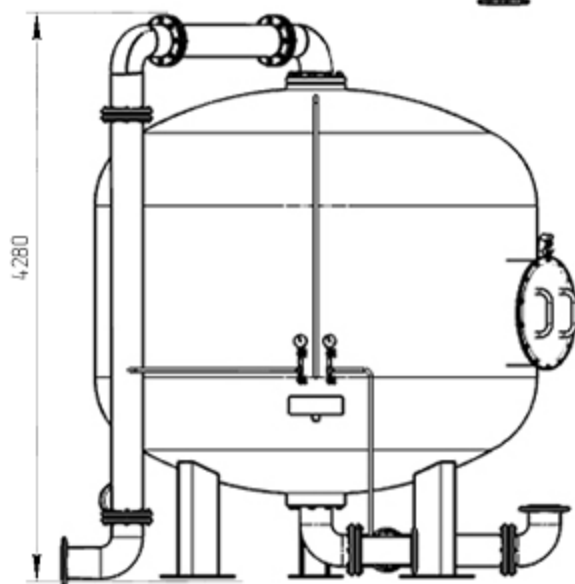
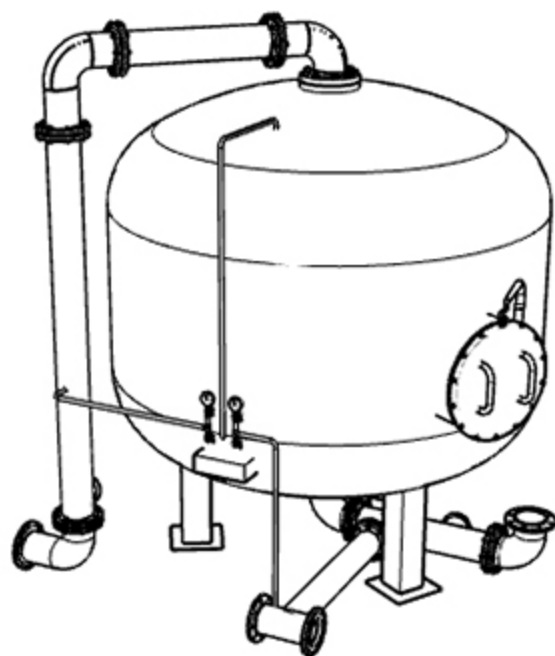
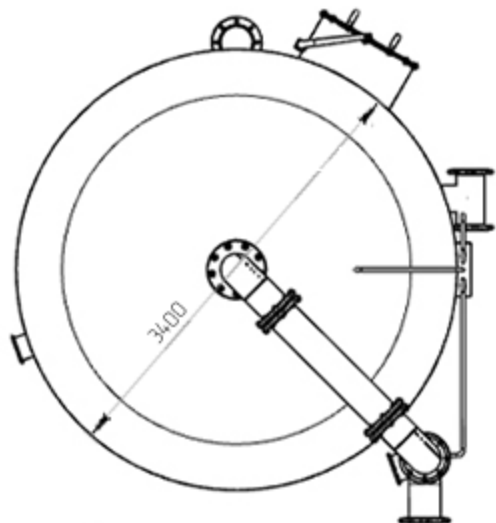


Осветлительный фильтр ФОВ 3,4-0,6



Изм.	Кол. изм.	Лист	№ док.	Подп.	Дата
Разраб.					
Проб.					
Т.контр.					
И.контр.					
Чел.					

Осветлительный
фильтр ФОВ 3,4-0,6

Стр. № Масса Масштаб

Лист Листов

НПЦ ПромВодоочистка
г. Нижний Новгород