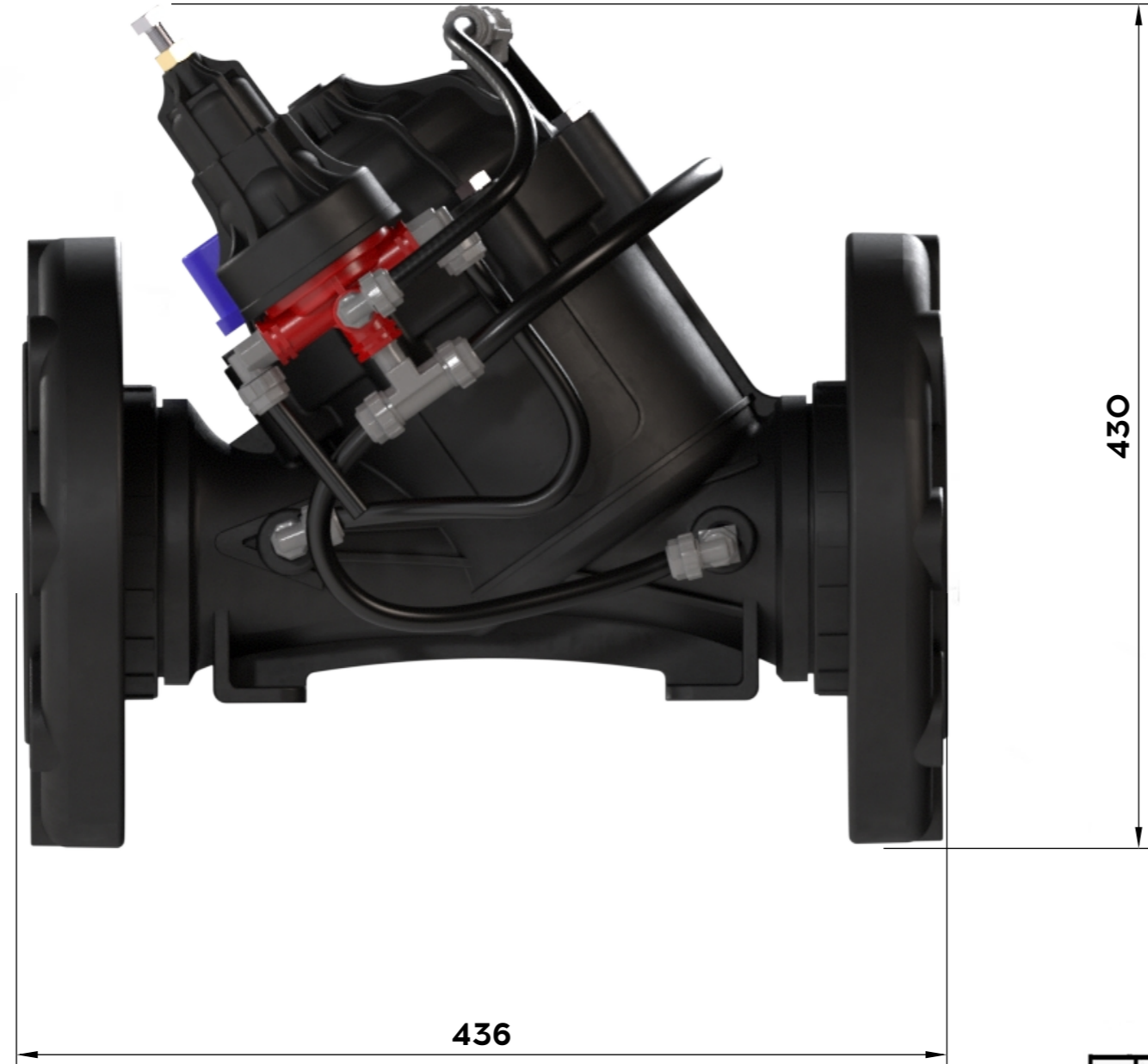


Перв. примен.
Справ. №

Инд. № подл.
Подп. и дата
Взам. инв. №
Инд. № дубл.
Подп. и дата



Габаритный Чертеж				Лист	Масса	Масштаб
Изм./Лист	№ докум.	Подп.	Дата			
Разраб.						
Проб.						
Т.контр.				Лист	Листов	1
Н.контр.				000 НПЦ ПромВодочистка		
Утв.				Копировал		
				Формат А3		

РКП-02-10-3Х-Б-ИМП-12-24V
Ф Ду150 Ру10

Копировал

Формат А3