

Перв. примен.

Справ. №

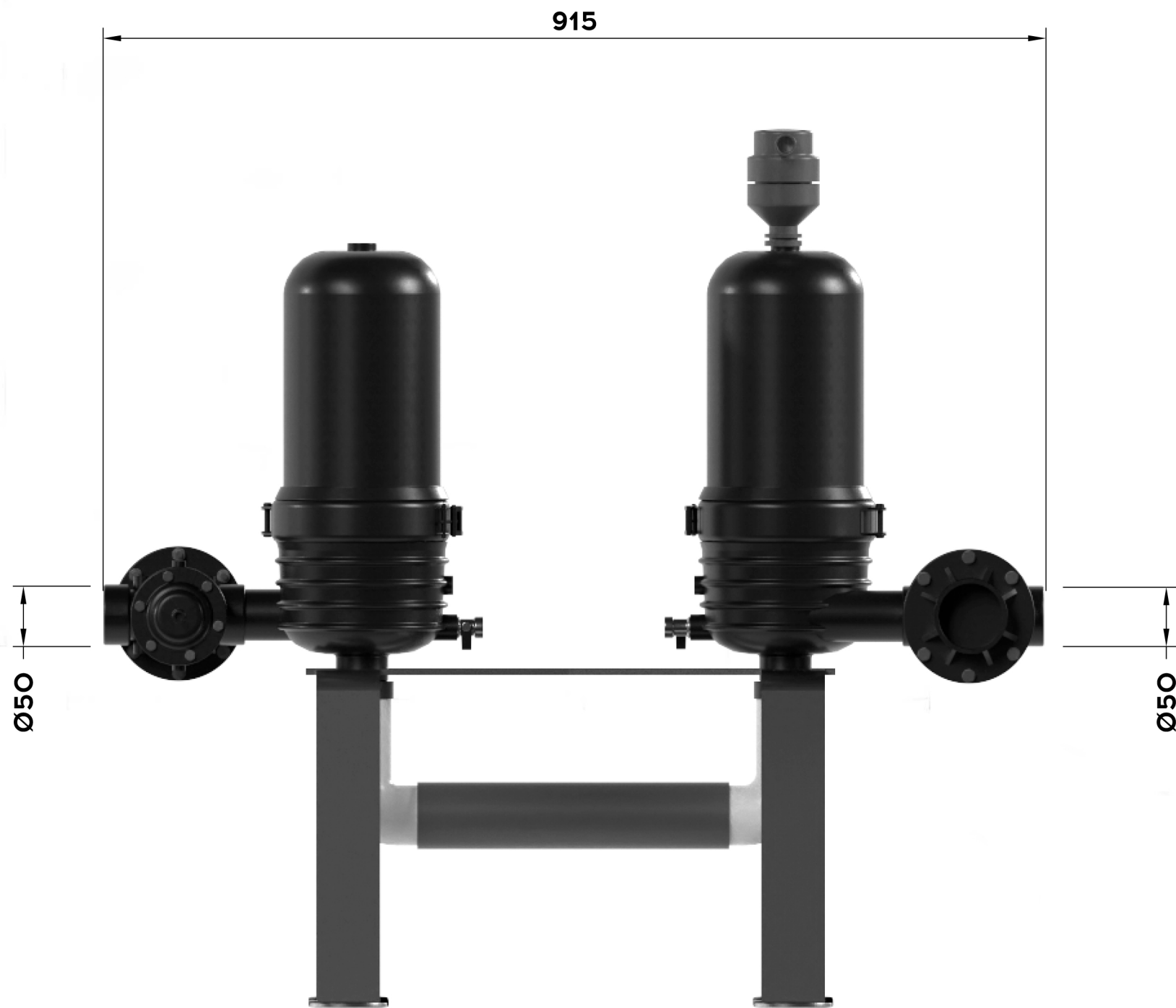
Подп. и дата

Инд. № дѡкл.

Взам. инв. №

Подп. и дата

Инд. № подл.



| Габаритный Чертеж                       |      |          |       |                        |        |         |
|---|------|----------|-------|------------------------|--------|---------|
| Изм.                                    | Лист | № докум. | Подп. | Дата                   |        |         |
| Разраб.                                 |      |          |       |                        |        |         |
| Проб.                                   |      |          |       |                        |        |         |
| Т.контр.                                |      |          |       |                        |        |         |
| Н.контр.                                |      |          |       |                        |        |         |
| Утв.                                    |      |          |       |                        |        |         |
| Arkal 2 Spin Klin<br>Compact AAF source |      |          |       | Лит.                   | Масса  | Масштаб |
|   |      |          |       |                        | 33,5   |         |
| RPA (усиленный полиамид)                |      |          |       | Лист                   | Листов | 1       |
|   |      |          |       | 000 НПЦ ПромВодочистка |        |         |
| Копировал                               |      |          |       | Формат А3              |        |         |