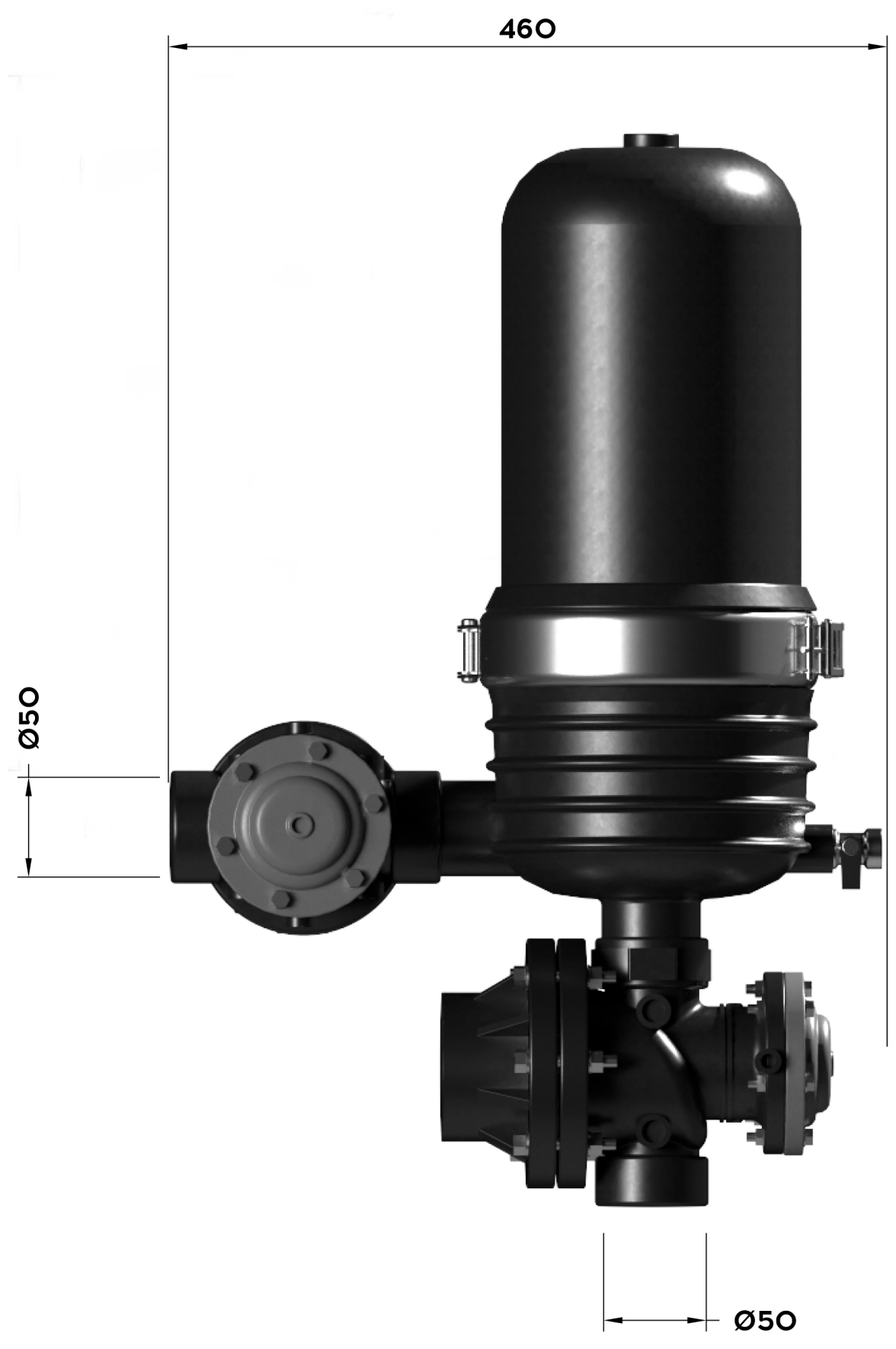


Изм. № подл.	Подп. и дата	Взам. инв. №	Инд. № дѣла	Подп. и дата	Справ. №	Перв. примен.



Габаритный Чертеж				
Изм. Лист	№ докум.	Подп.	Дата	Лит.
Разраб.				Масса
Пров.				20
Т.контр.				Лист
				Листов 1
И.контр.				
Утв.				
Arkal 2 Spin Klin Compact external source				
RPA (усиленный полиамид)				000 НПЦ ПромВодочистка
Копировал				Формат А3