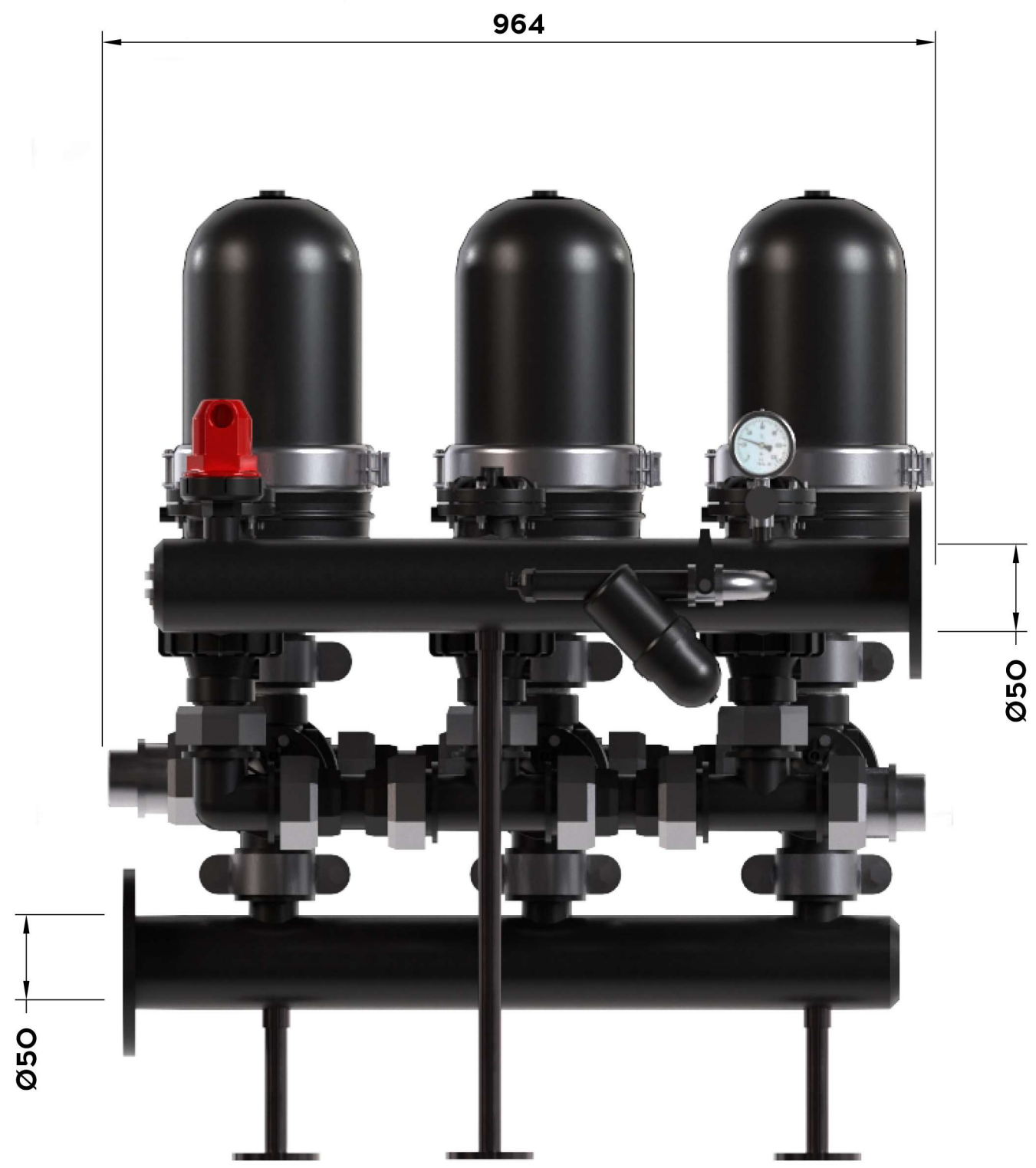


Перв. примен.  
Справ. №

Подп. и дата  
Изм. № подл.  
Изм. № дѡдл.  
Взам. инв. №  
Изм. № дѡдл.  
Подп. и дата



Габаритный Чертеж				
Изм.	Лист	№ докум.	Подп.	Дата
Разраб.				
Пров.				
Т.контр.				
Н.контр.				
Утв.				
Arkal 3x2 Spin Klin 3 manifold external source				
		Лит.	Масса	Масштаб
			59	
			Лист	Листов 1
RPA (усиленный полиамид)				
000 НПЦ ПромВодочистка				
Копировал				
Формат А3				