

Перв. примен.

Справ. №

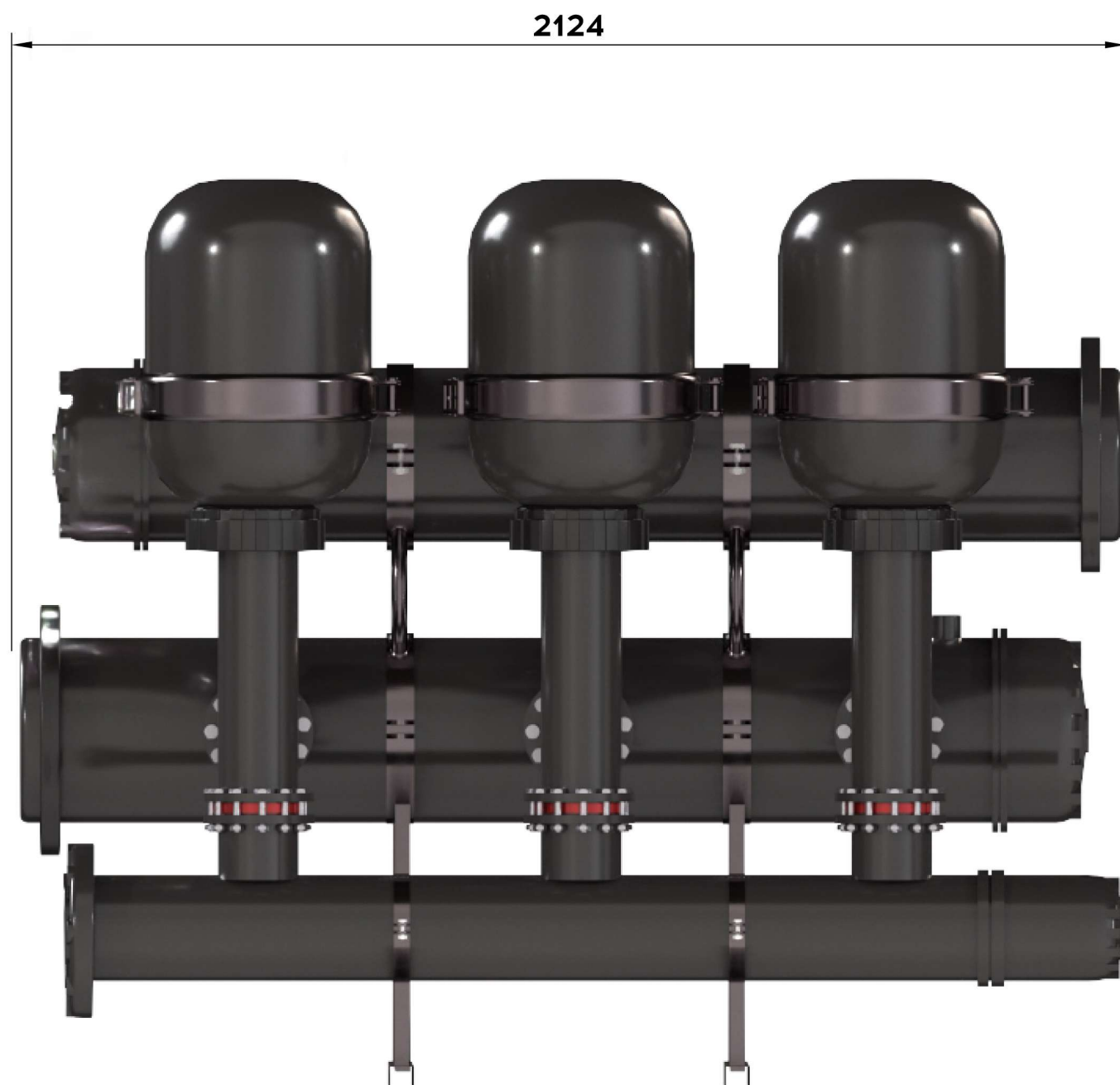
Подп. и дата

Изм. № дѡдл.

Взам. инв. №

Подп. и дата

Изм. № подл.



					Габаритный Чертеж			
Изм.	Лист	№ докум.	Подп.	Дата	Arkal 3x4 Galaxy Modules 8 manifold	Лист	Масса	Масштаб
Разраб.							540	
Проб.						Лист	Листов	1
Т.контр.						RPA (усиленный полиамид полиамид)		
И.контр.					000 НПЦ ПромВодочистка			
Утв.					Копировал			
					Формат А3			