

Перв. примен.

Справ. №

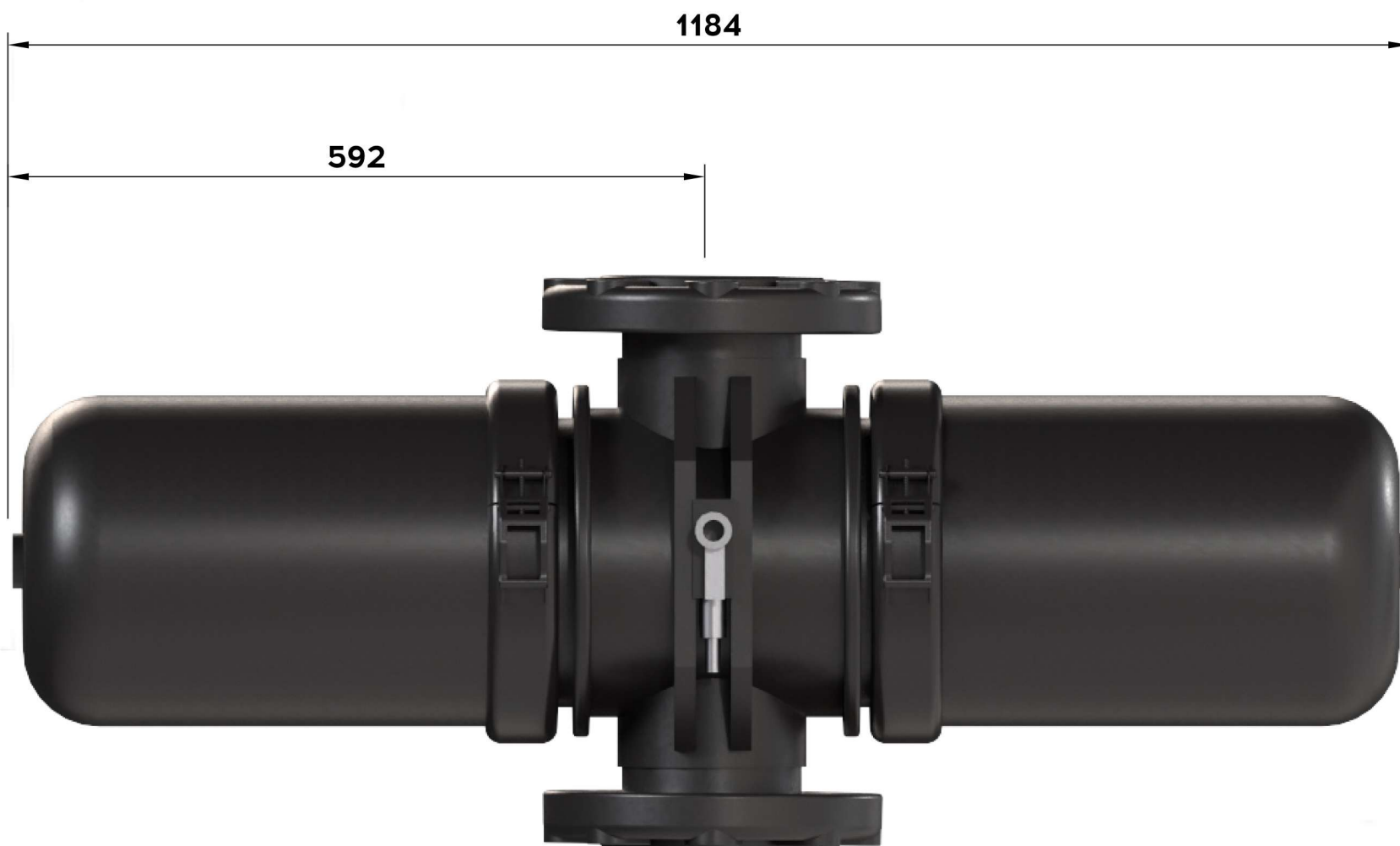
Подп. и дата

Инд. № дѡдл.

Взам. инв. №

Подп. и дата

Инд. № подл.



				Габаритный Чертеж		
				Arkal 4 Super Leader		Лит. Масса Масштаб
				Лист		Листов 1
				ООО НПЦ ПромВодочистка		
				Формат А3		
				Копировал		

Изм.	Лист	№ докум.	Подп.	Дата
Разраб.				
Пров.				
Т.контр.				
Н.контр.				
Утв.				

Лит.	Масса	Масштаб
	24	
Лист	Листов	1