

Перв. примен.

Справ. №

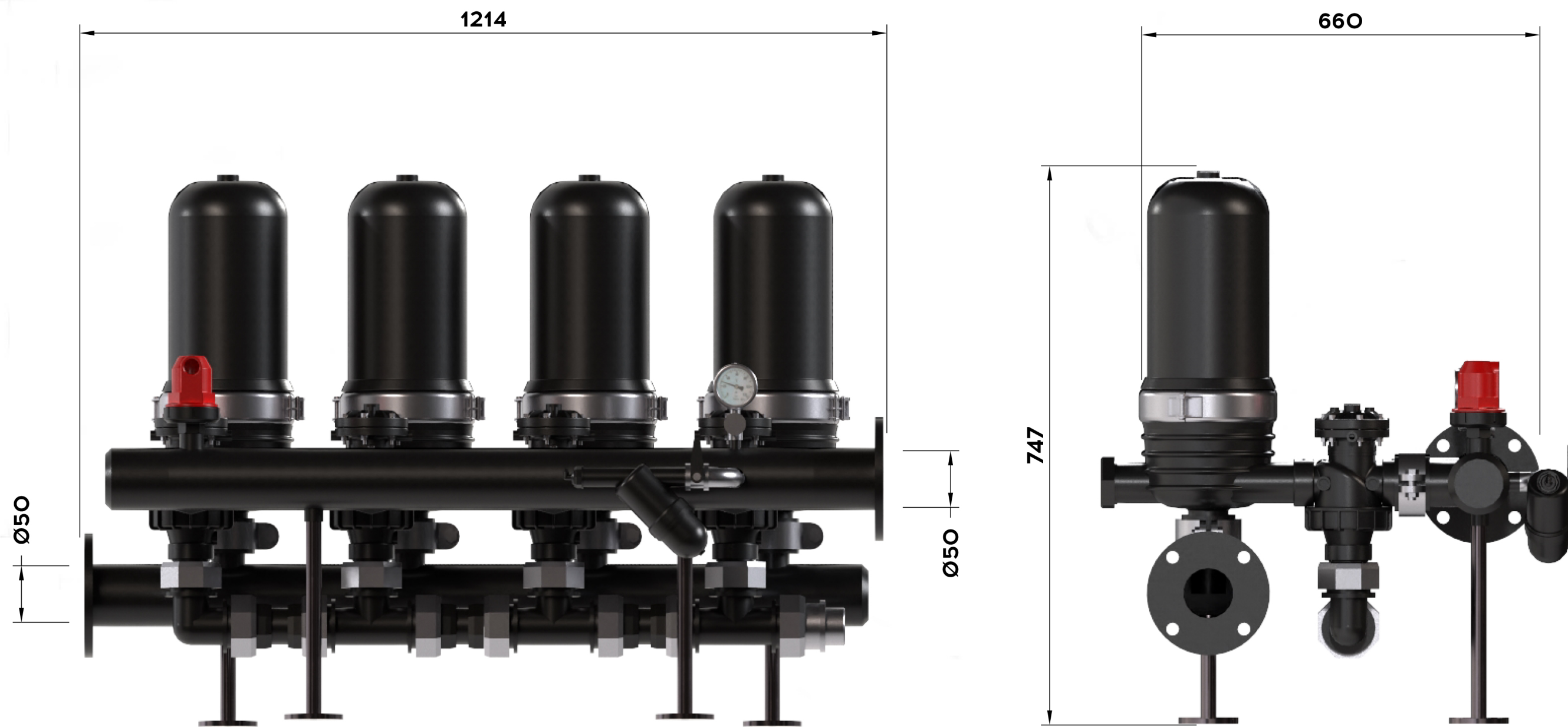
Подп. и дата

Изм. №

Взам. инв. №

Подп. и дата

Изм. № подл.



Габаритный Чертеж						
Изм.	Лист	№ докум.	Подп.	Дата		
Разраб.						
Пров.						
Т.контр.						
Н.контр.						
Утв.						
Arkal 4x2 Spin Klin 3 manifold				Лит.	Масса	Масштаб
					49	
				Лист	Листов	1
RPA (усиленный полиамид)				000 НПЦ ПромВодочистка		
Копировал				Формат А3		