

Перв. примен.

Справ. №

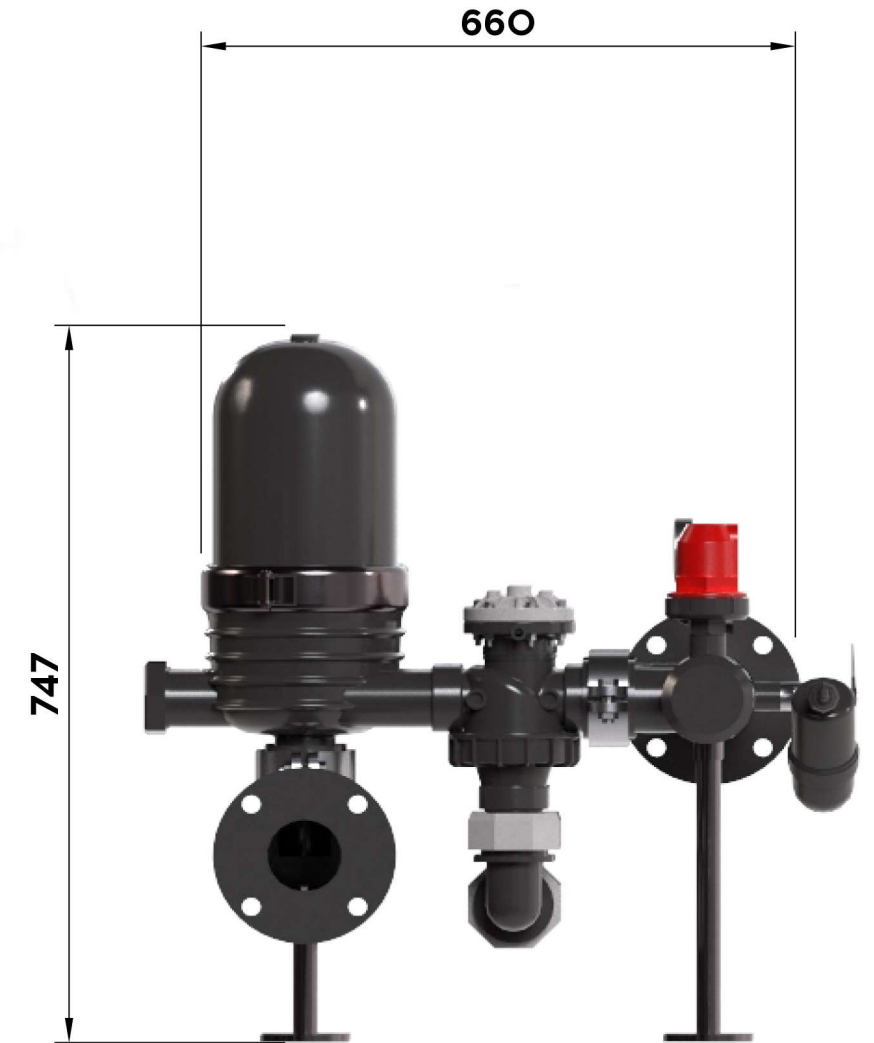
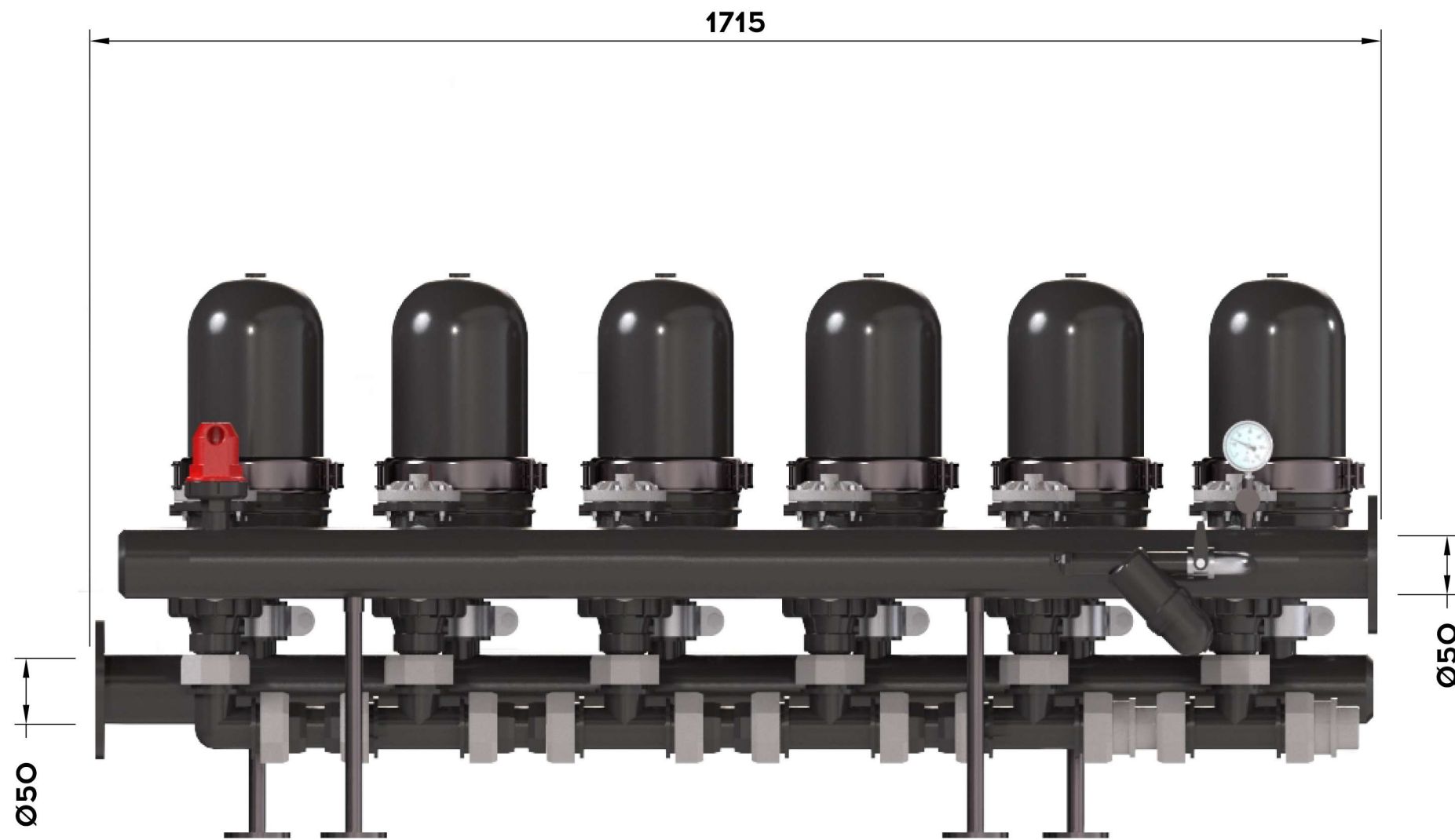
Подп. и дата

Изм. №

Взам. инв. №

Подп. и дата

Изм. № подл.



Габаритный Чертеж				
Изм.	Лист	№ докум.	Подп.	Дата
Разраб.				
Пров.				
Т.контр.				
И.контр.				
Утв.				
Arkal 6x2 Spin Klin 4 manifold			Лист	Масса
			71	Масштаб
RPA (усиленный полиамид)			Лист	Листов 1
			000 НПЦ ПромВодочистка	
Копировал			Формат А3	