

Перв. примен.

Справ. №

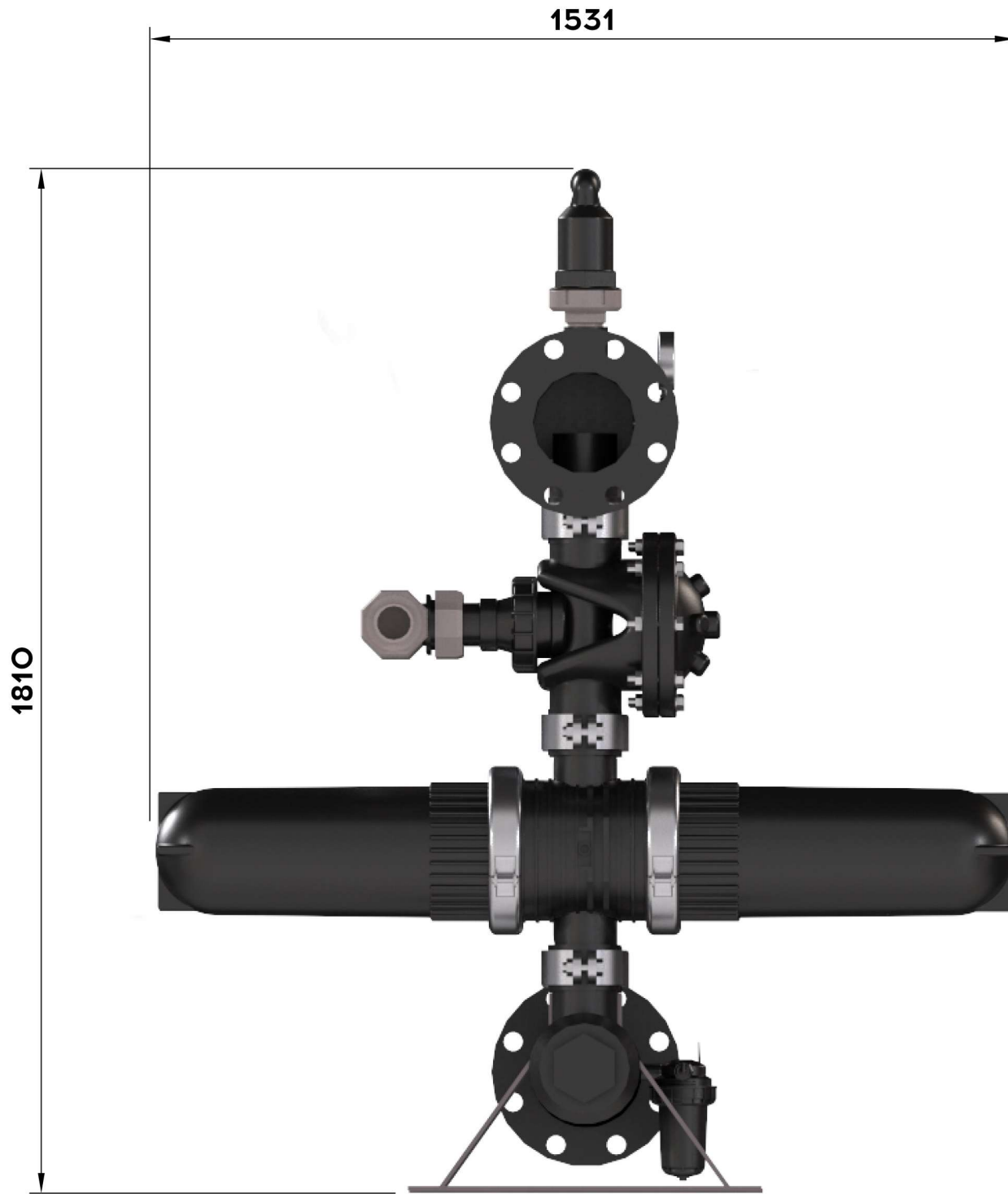
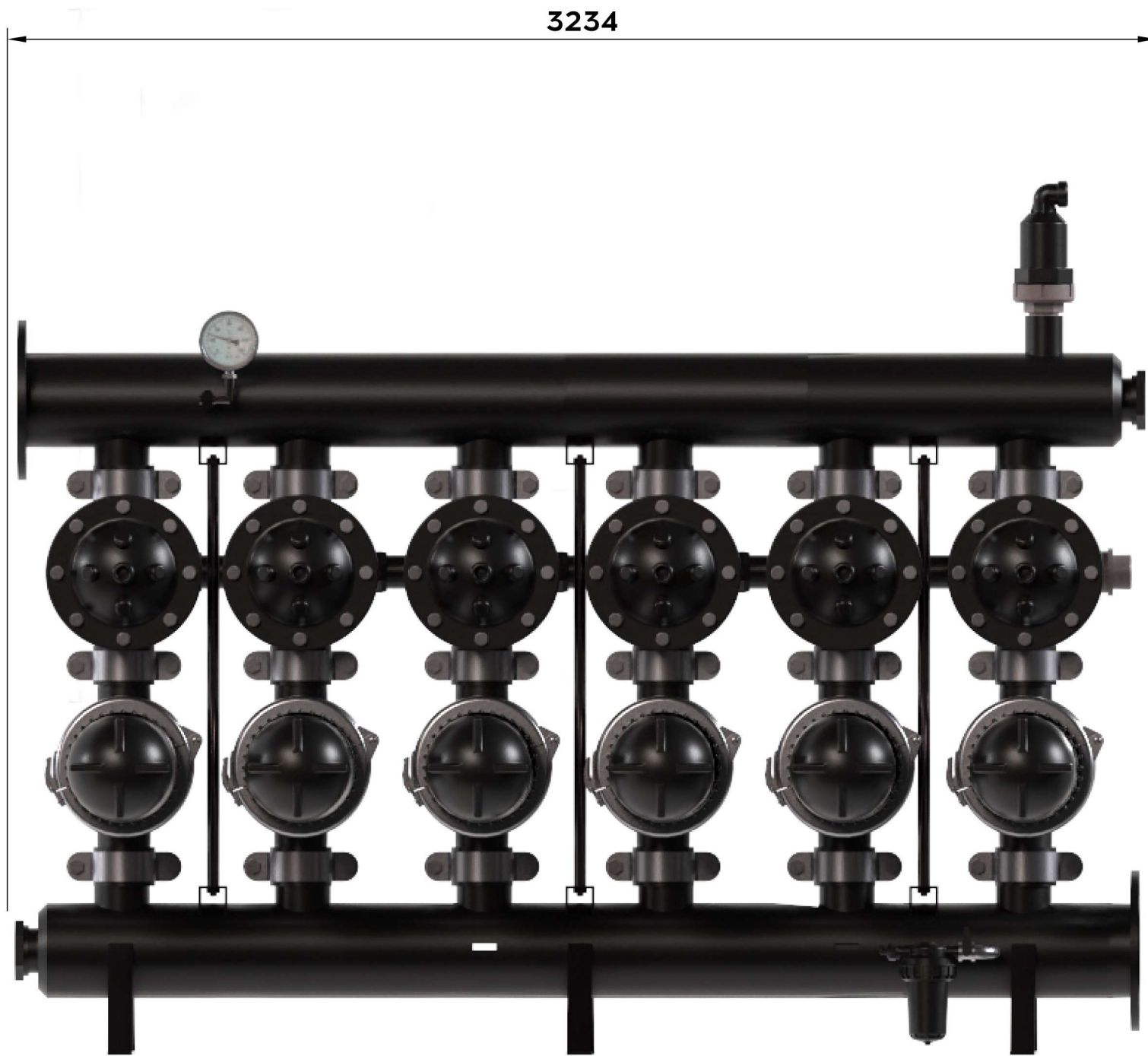
Подп. и дата

Изм. № дробл.

Взам. инв. №

Подп. и дата

Изм. № подл.



Габаритный Чертеж				
Изм.	Лист	№ докум.	Подп.	Дата
Разраб.				
Пров.				
Т.контр.				
Н.контр.				
Утв.				
Arkal 6x4 Apollo Twin 10 manifold			Лист	Масса
RPA (усиленный полиамид)			Листов	Масштаб
			1	
			000 НПЦ ПромВодочистка	
Копировал			Формат А3	