

Перв. примен.

Справ. №

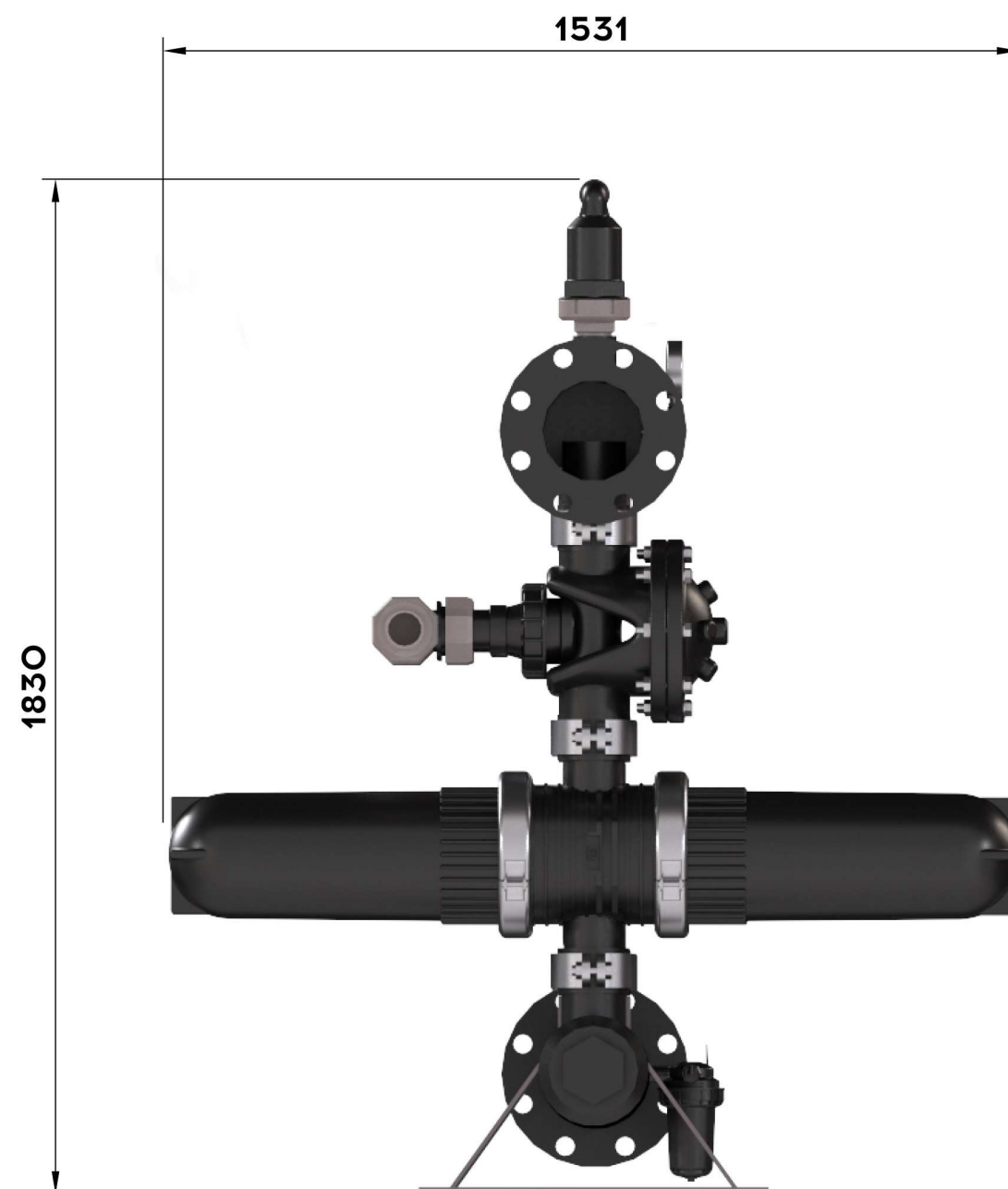
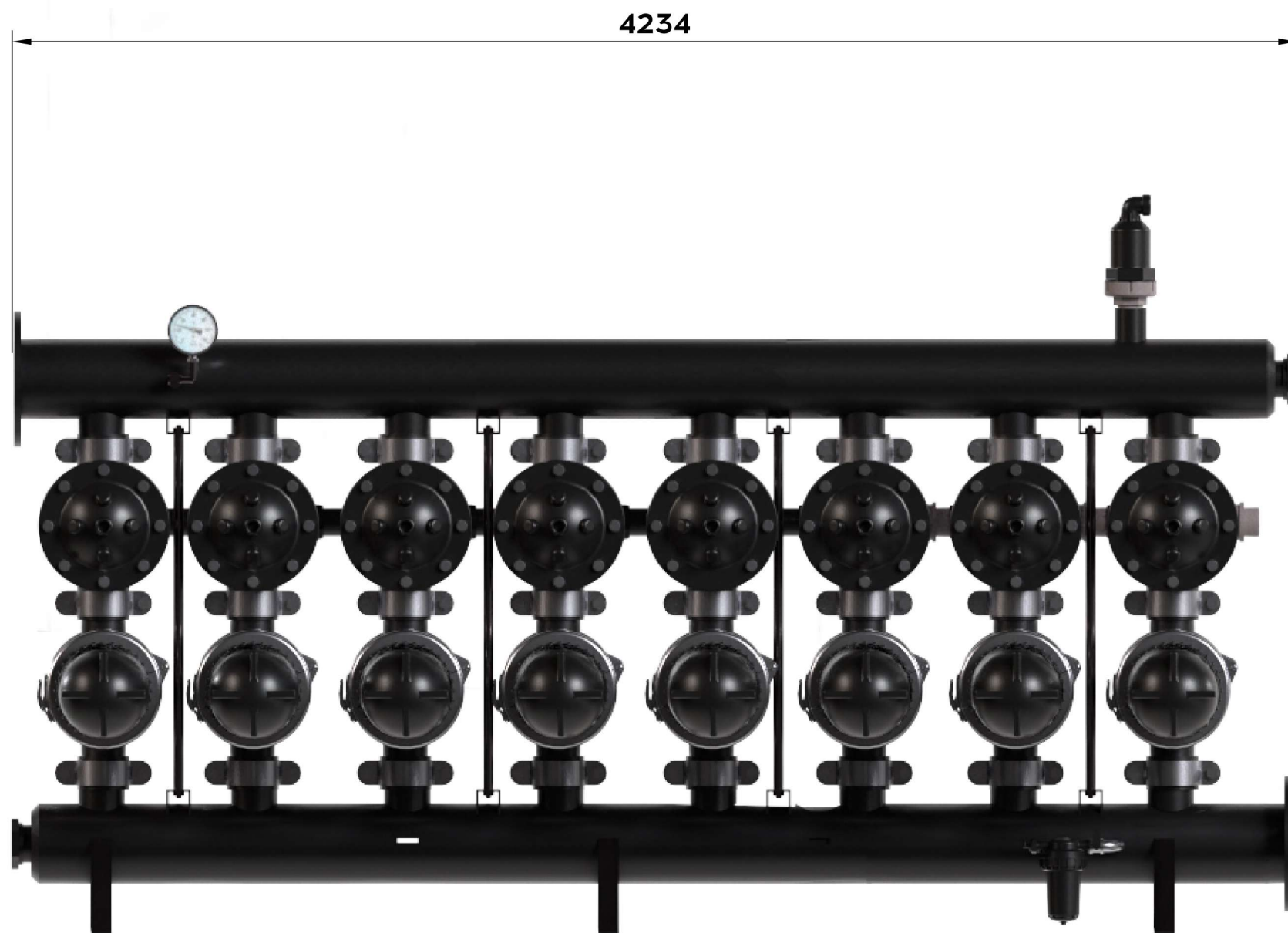
Подп. и дата

Изм. № дѡдл.

Взам. инв. №

Подп. и дата

Изм. № подл.



Габаритный Чертеж				
Изм. Лист	№ докум.	Подп.	Дата	Лит.
Разраб.				Масса
Проб.				433
Т.контр.				Лист
				Листов 1
Н.контр.				000 НПЦ ПромВодочистка
Утв.				Формат А3

Arkal 8x4  
Apollo Twin 12 manifold

RPA (усиленный полиамид)

Копировал