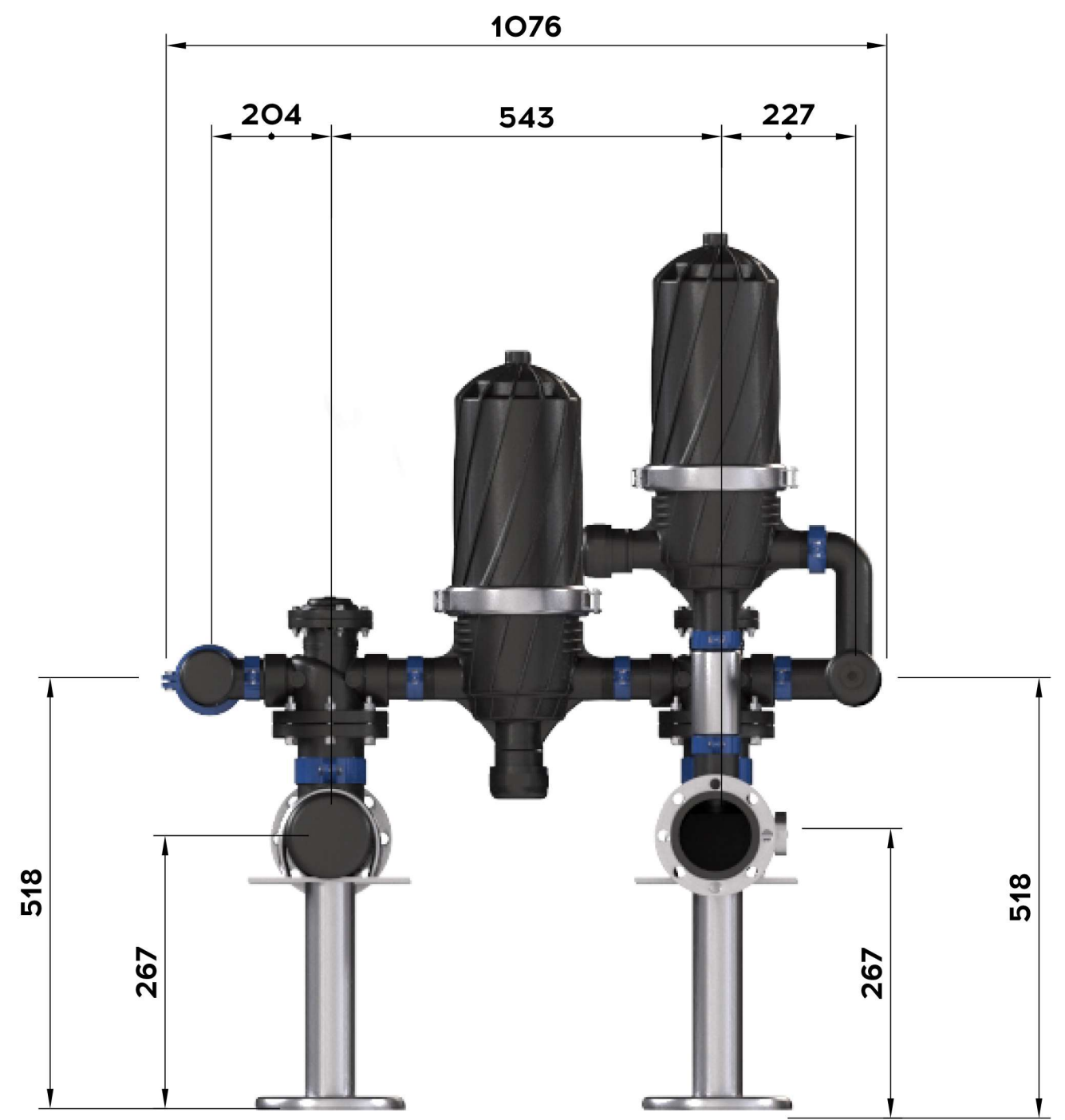
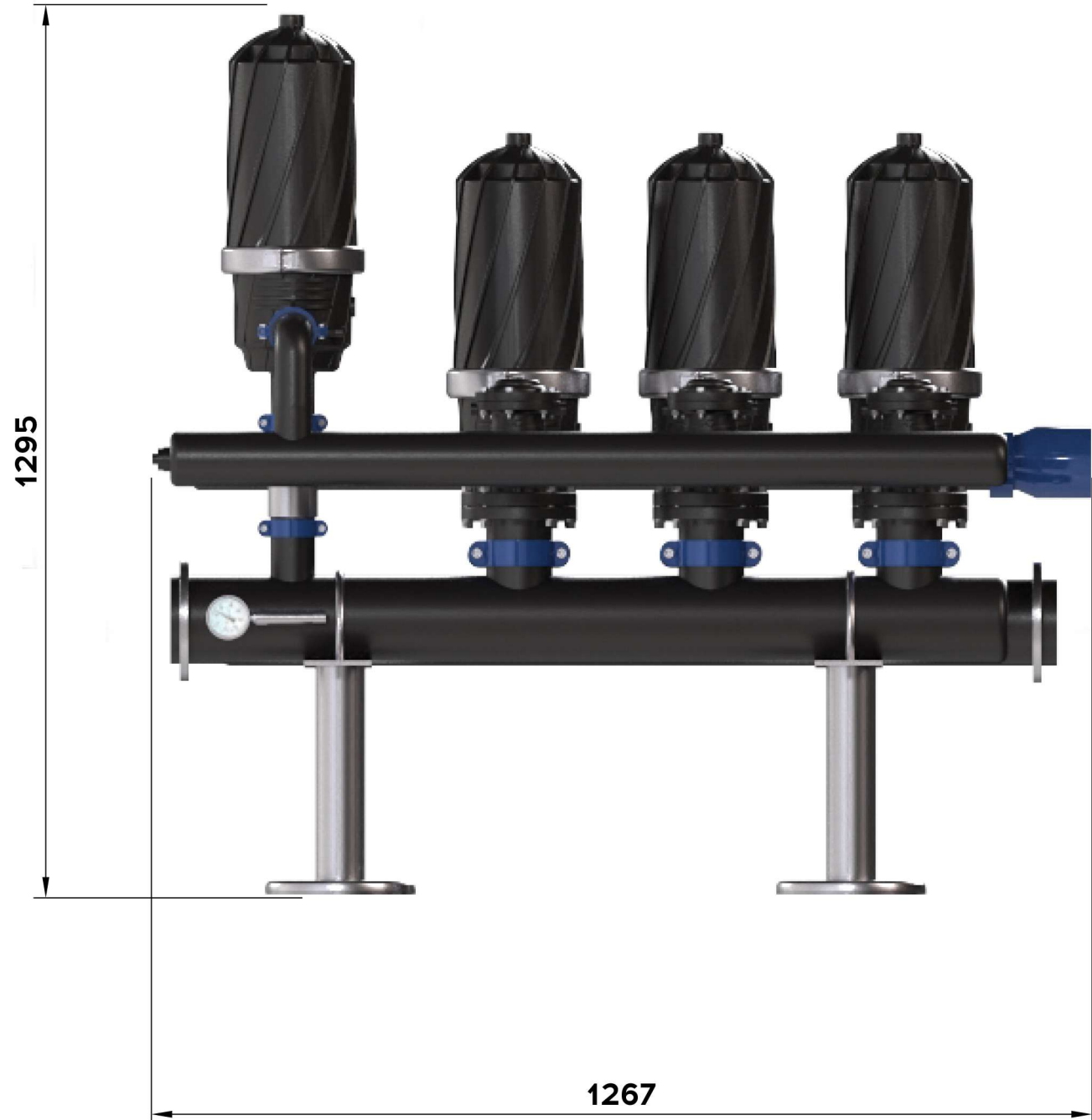


Изм. № подл.	Подп. и дата	Взам. инв. №	Инд. № дѳѳл	Подп. и дата	Спроб. №	Перв. примен.



				Габаритный Чертеж			
Изм./Лист	№ докум.	Подп.	Дата	Azud 203HF/4FX	Лист	Масса	Масштаб
Разраб.							
Проб.					Лист	Листов	1
Т.контр.					ООО НПЦ ПромВодочистка		
И.контр.							Формат А3
Утв.							Копировал