

Перв. примен.

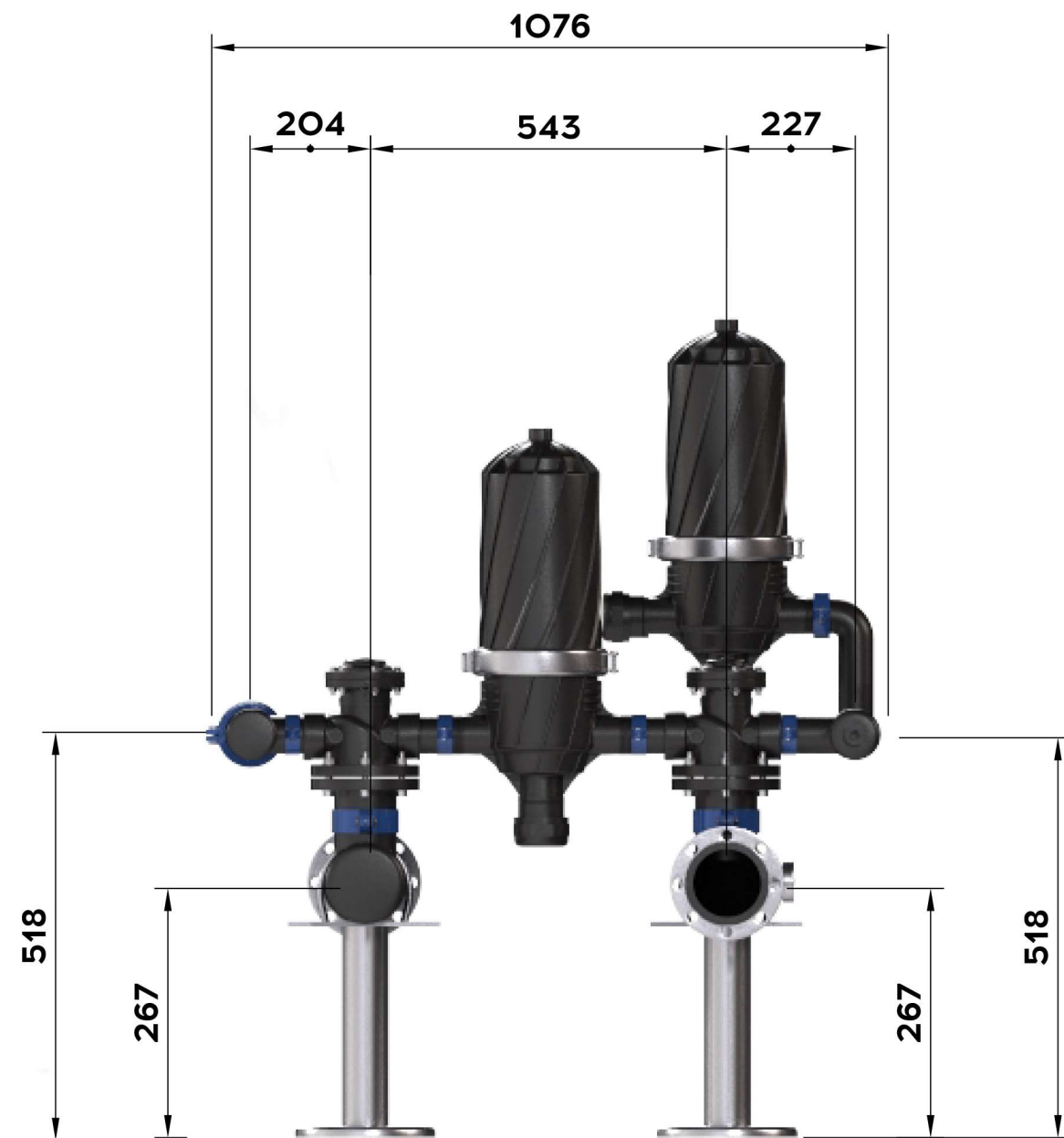
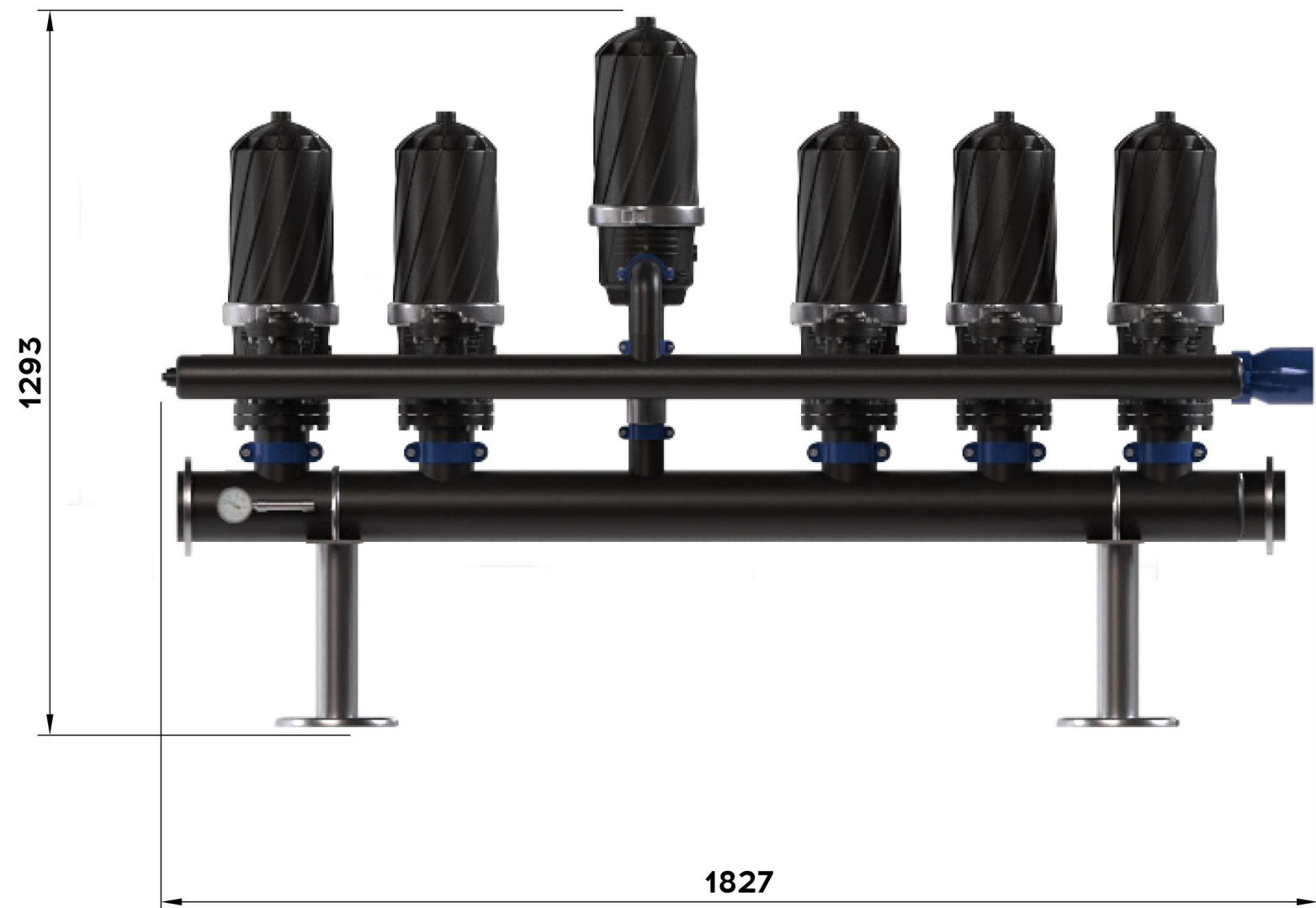
Спроб. №

Взам. инв. №

Инд. № дѣл.

Подп. и дата

Инд. № подл.



Габаритный Чертеж				Лист	Масса	Масштаб
Изм./Лист	№ докум.	Подп.	Дата			
Разраб.						
Проб.						
Т.контр.						
И.контр.						
Утв.						
Azud 205HF/4FX				Лист	Листов	1
				000 НПЦ ПромВодочистка		
Копировал				Формат А3		