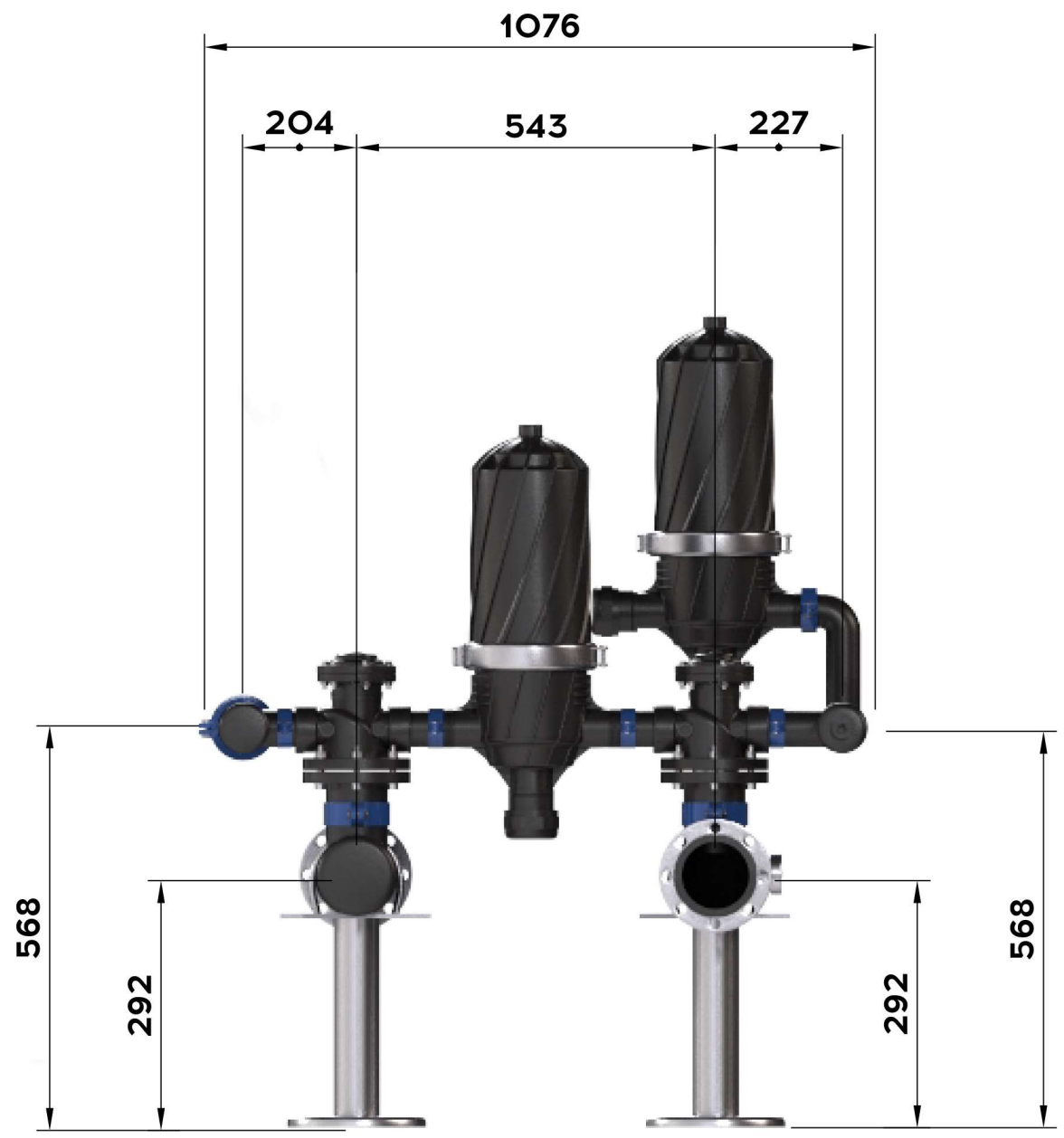
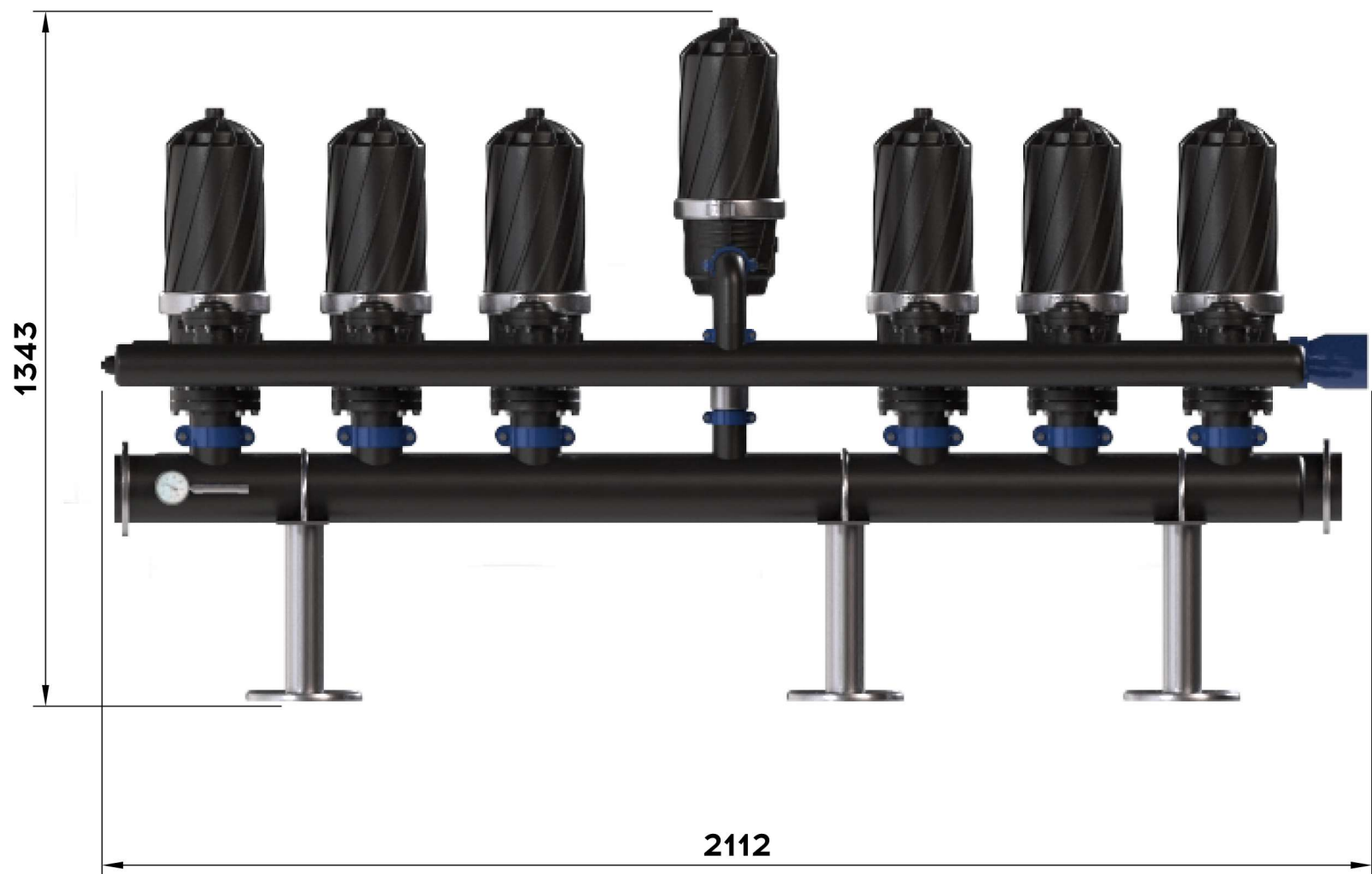


Перв. примен.

Спроб. №

Подп. и дата

Инд. № подл.



Изм.	Лист	№ докум.	Подп.	Дата
Разраб.				
Проб.				
Т.контр.				
И.контр.				
Утв.				

Габаритный Чертеж			
Azud 206HF/4FX	Лист	Масса	Масштаб
	Лист	Листов	1
ООО НПЦ ПромВодочистка			
Формат А3			

Копировал

Формат А3