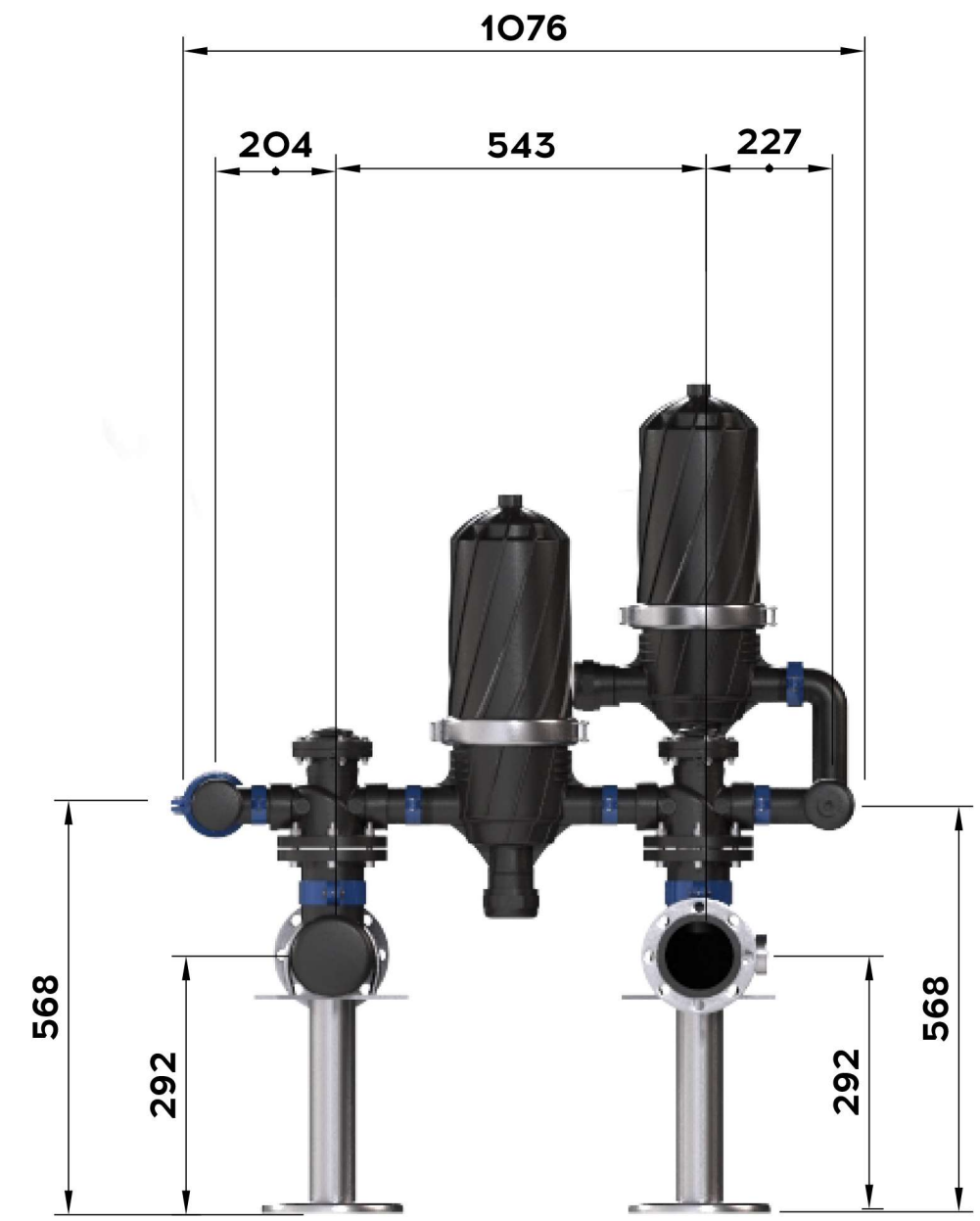
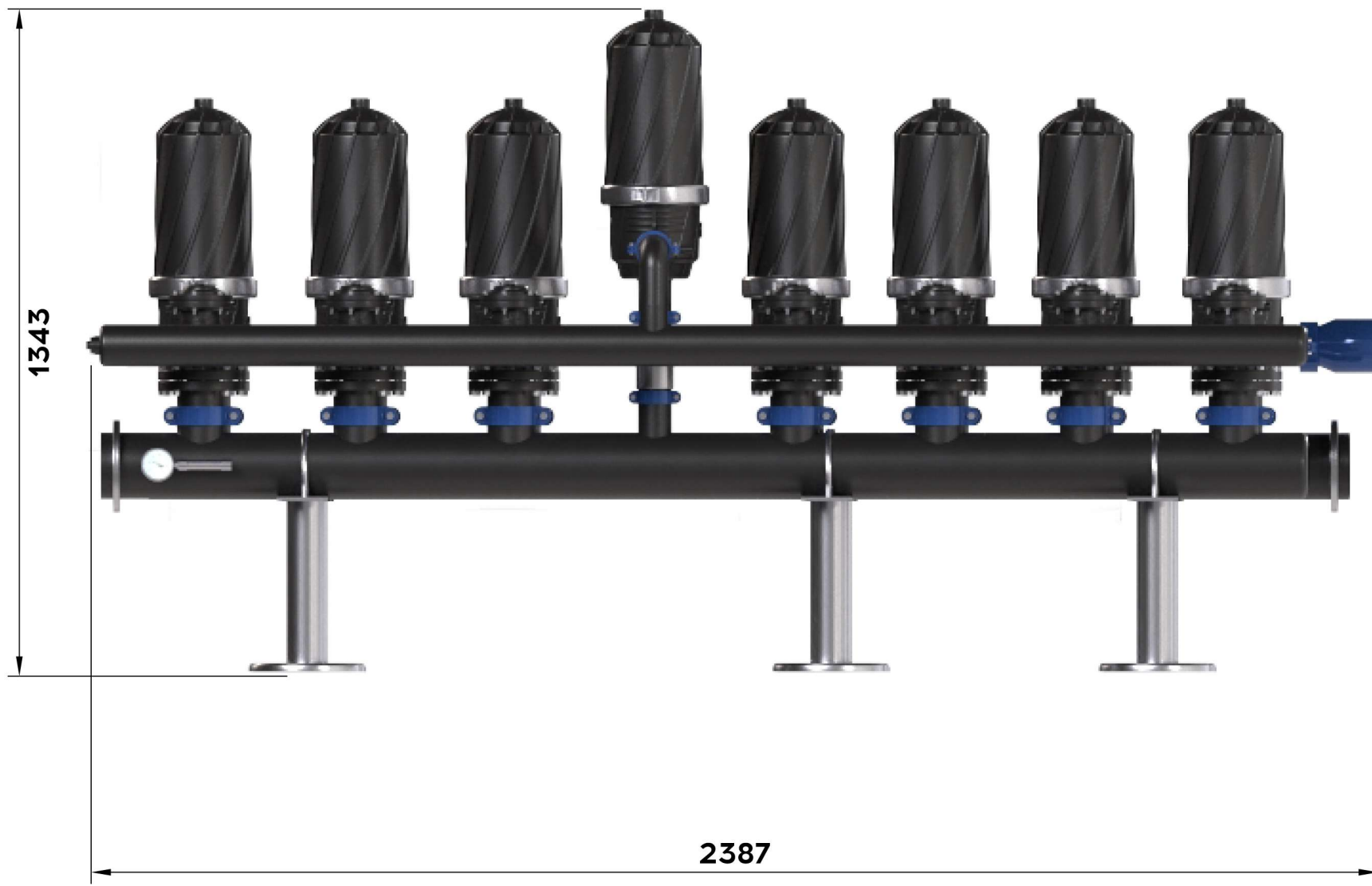


Перв. примен.
Спроб. №

Инд. № подл.	Подп. и дата
Взам. инв. №	Инд. № дубл.
Подп. и дата	Подп. и дата



Изм.	Лист	№ докум.	Подп.	Дата
Разраб.				
Проб.				
Т.контр.				
И.контр.				
Утв.				

Габаритный Чертеж			
Azud 207HF/6FX	Лист	Масса	Масштаб
	Лист	Листов	1
ООО НПЦ ПромВодочистка			

Копировал

Формат А3