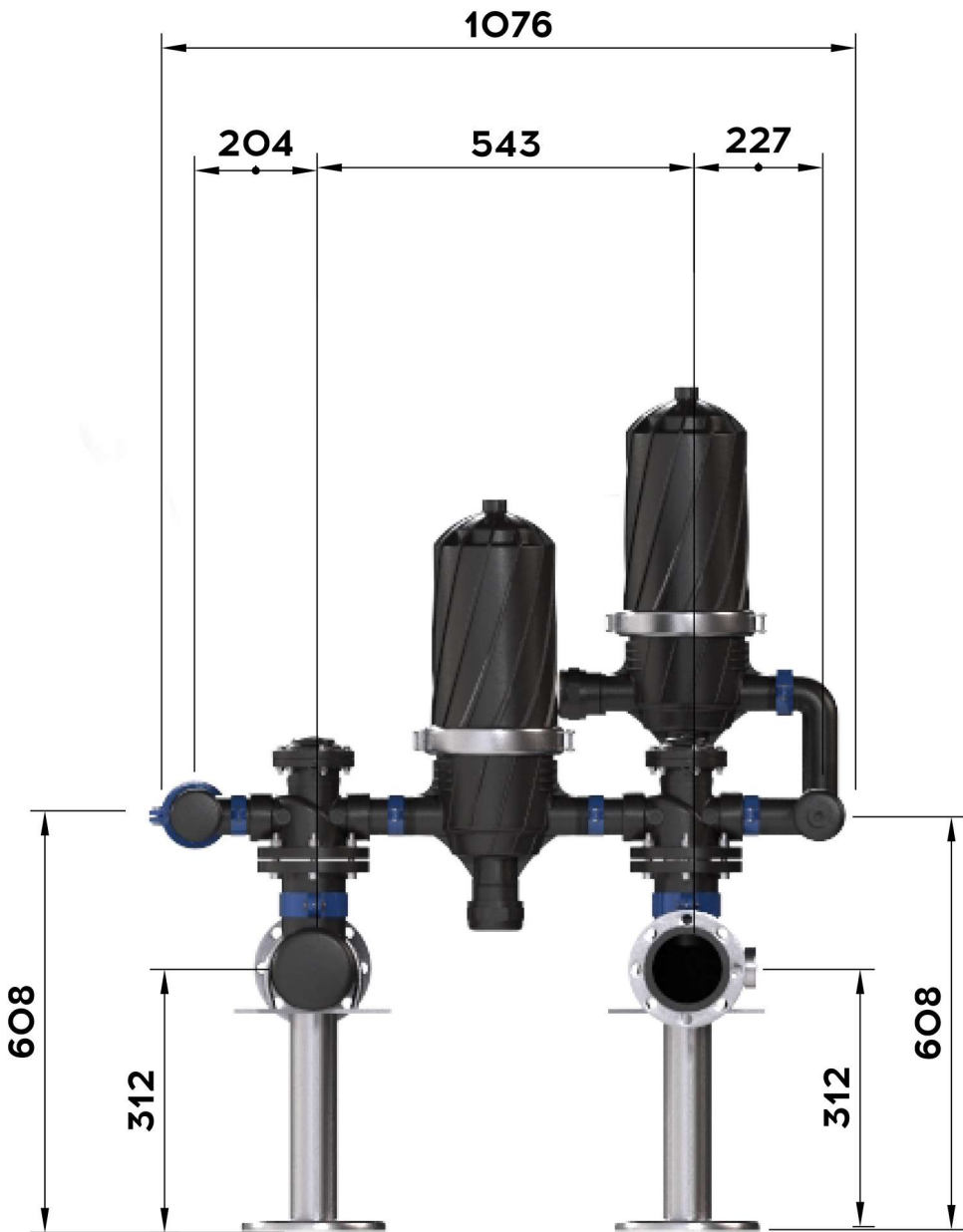
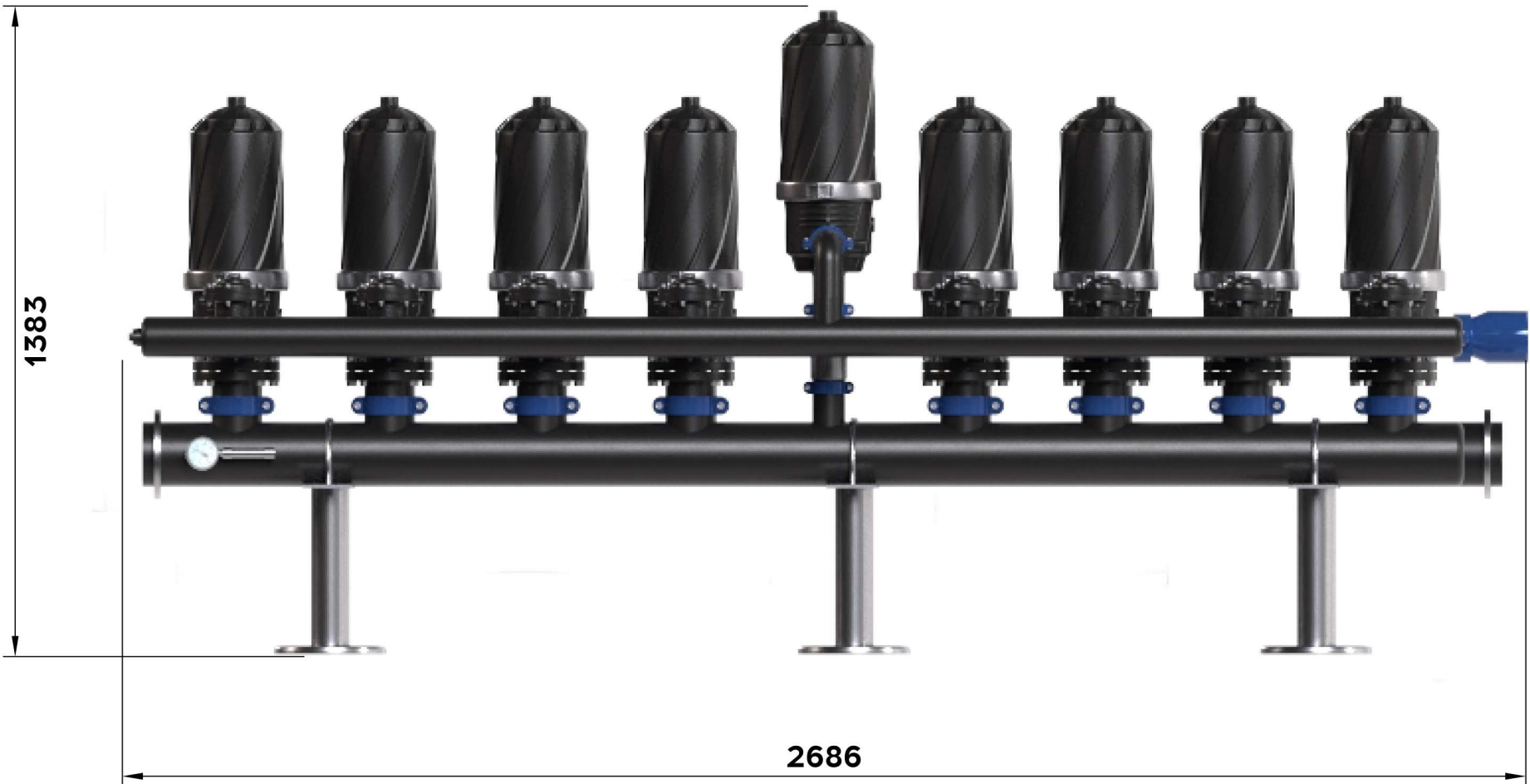


Перв. примен.
Справ. №

Инд. № подл.	Подп. и дата
Взам. инв. №	Инд. № дубл.
Подп. и дата	Подп. и дата



				Габаритный Чертеж			
Изм./Лист	№ докум.	Подп.	Дата	Azud 208HF/6FX	Лист	Масса	Масштаб
Разраб.							
Проб.					Лист	Листов	1
Т.контр.					ООО НПЦ ПромВодочистка		
И.контр.							
Утв.							

Копировал

Формат А3