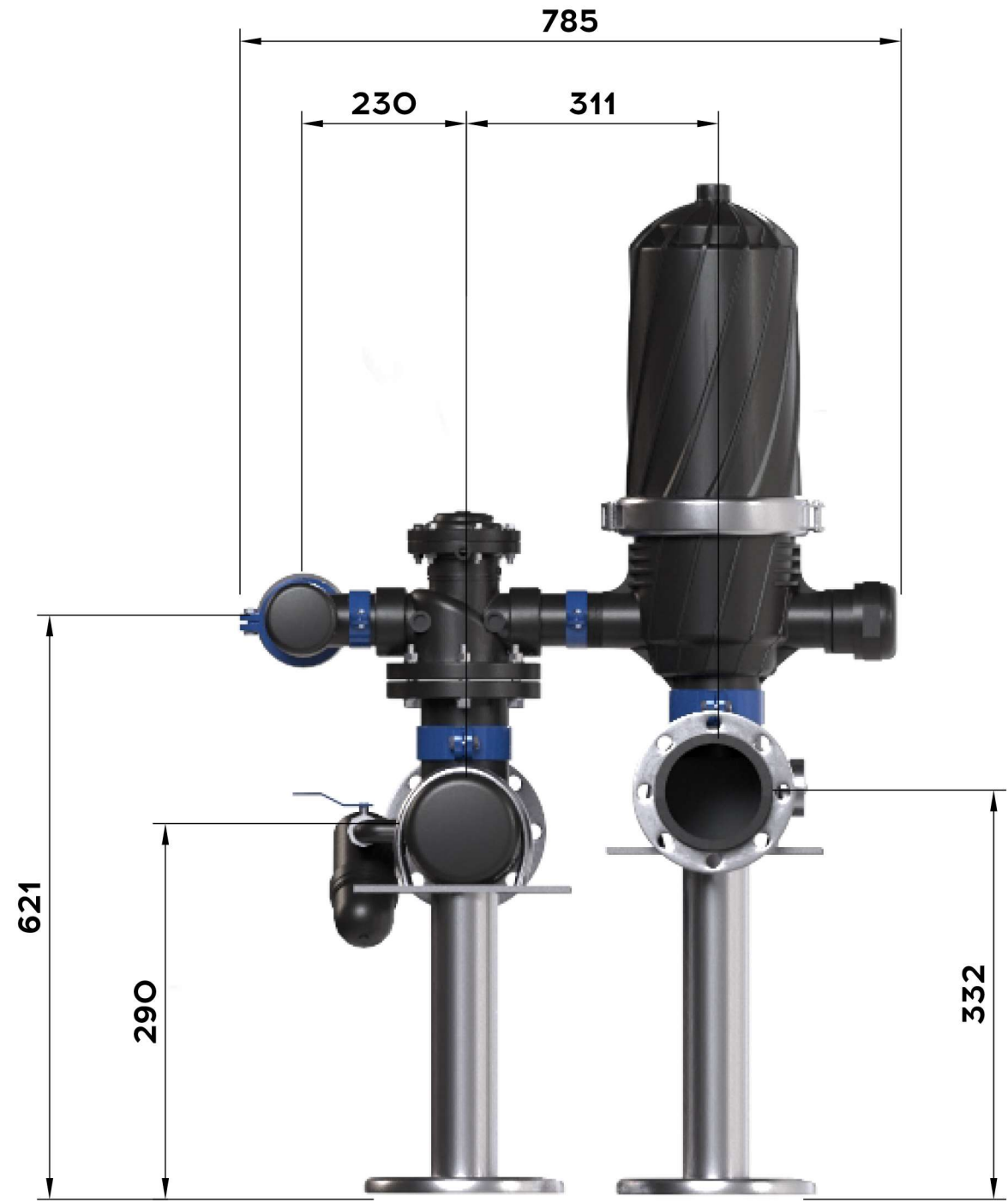
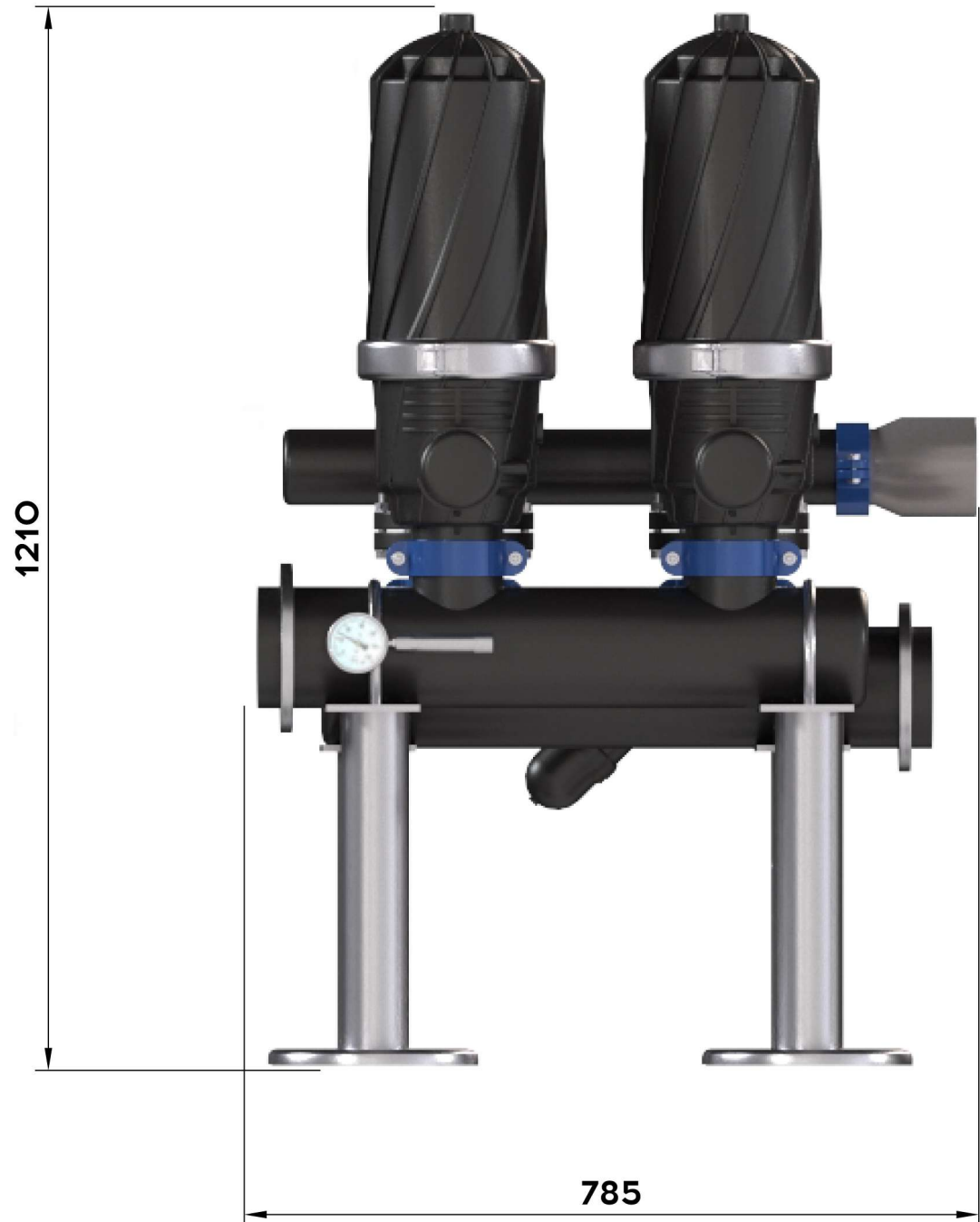


Перв. примен.

Справ. №



Изм.	Лист	№ докум.	Подп.	Дата
Разраб.				
Проб.				
Т.контр.				
Н.контр.				
Утв.				

Габаритный Чертеж		
Azud 302HF/6FX	Лист	Масса
	Листов	Масштаб
	1	
ООО НПЦ ПромВодочистка		