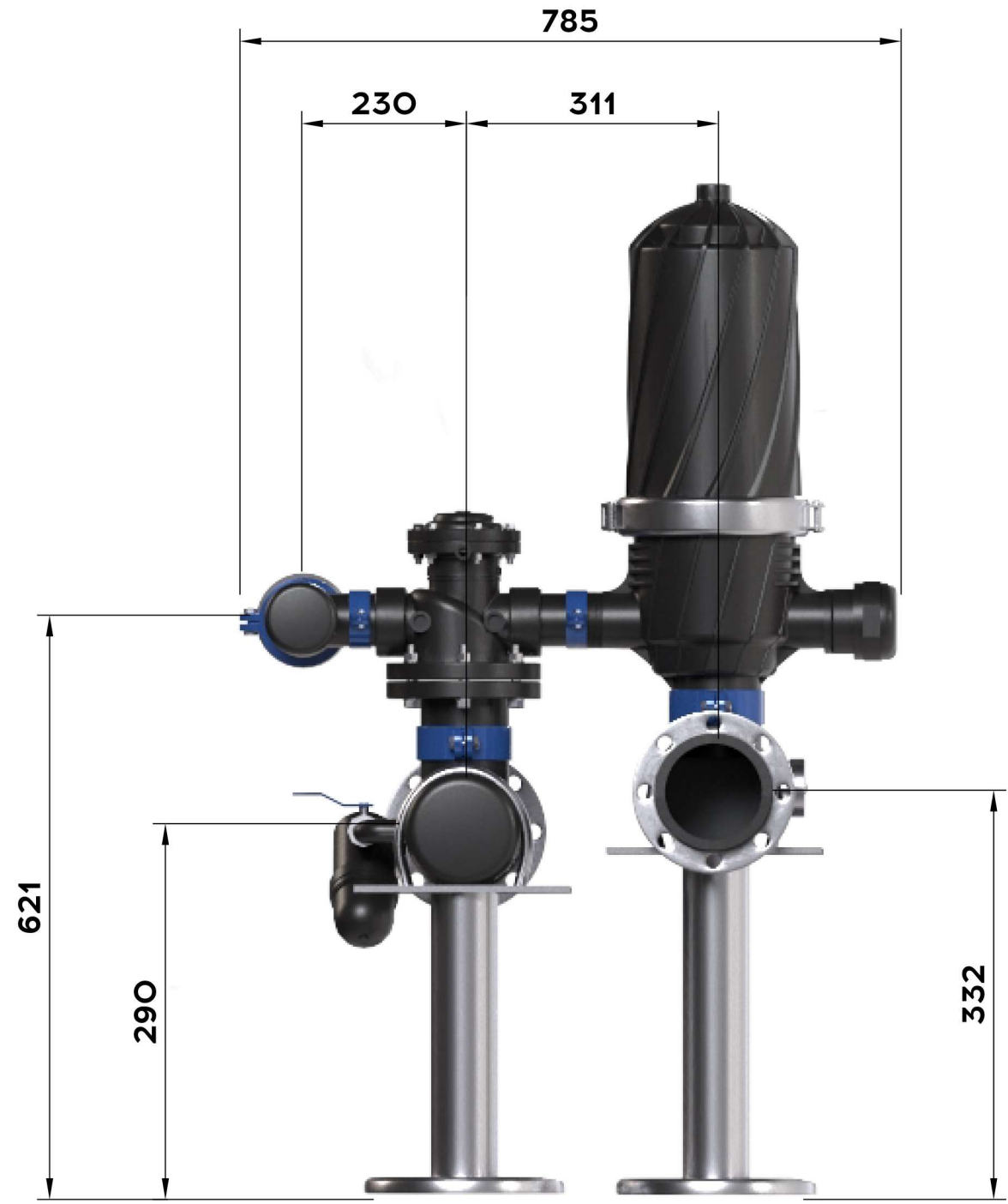


Перв. примен.
Справ. №

Изм. № подл.	Подп. и дата
Изм. № контр.	Подп. и дата
Изм. № экз.	Подп. и дата
Изм. № инв.	Подп. и дата
Изм. № зап.	Подп. и дата



Изм.	Лист	№ докум.	Подп.	Дата
Разраб.				
Проб.				
Т.контр.				
Н.контр.				
Утв.				

Габаритный Чертеж			
Azud 304HF/6FX	Лист	Масса	Масштаб
	Лист	Листов	1
ООО НПЦ ПромВодочистка			
Формат А3			

Копировал

Формат А3