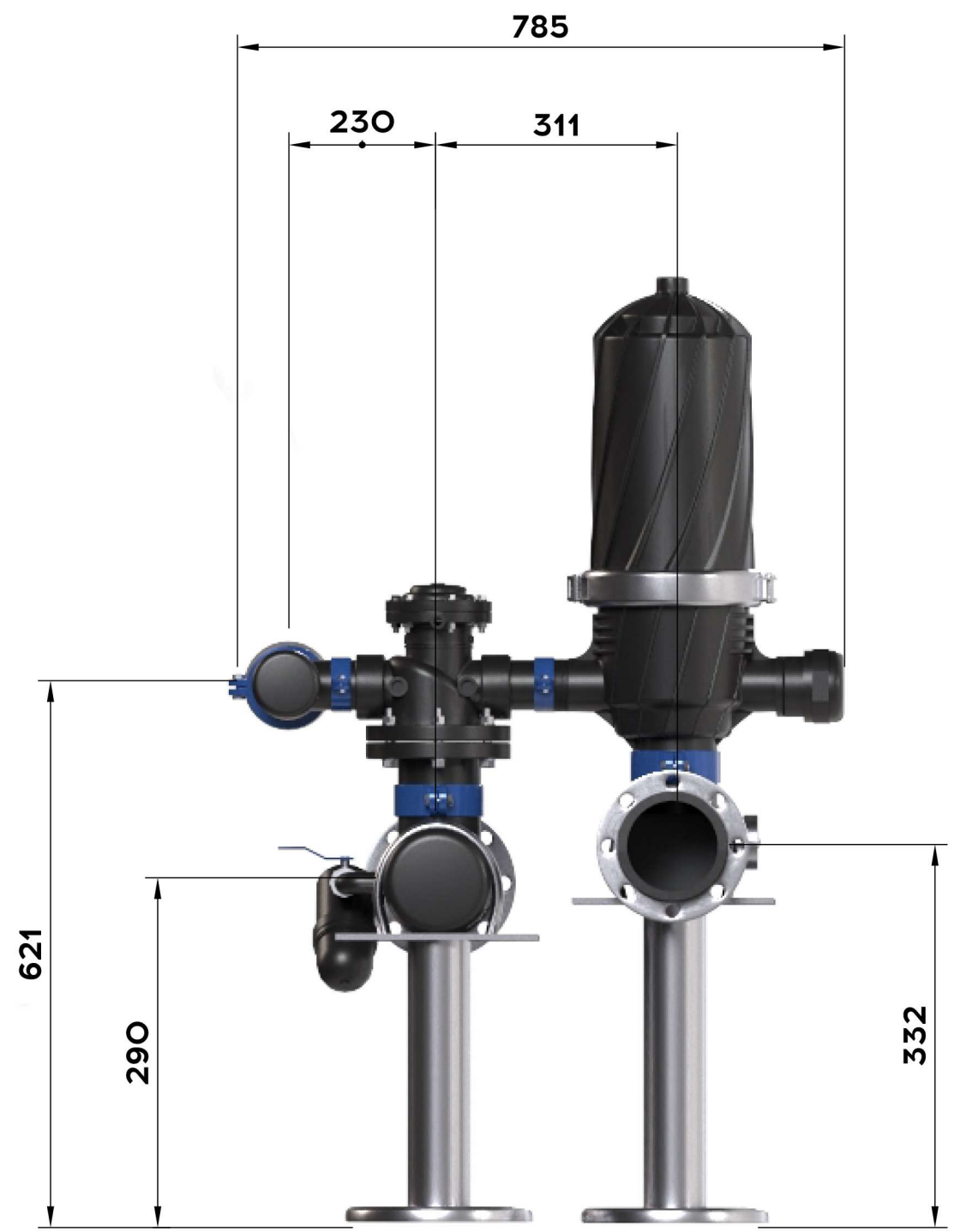
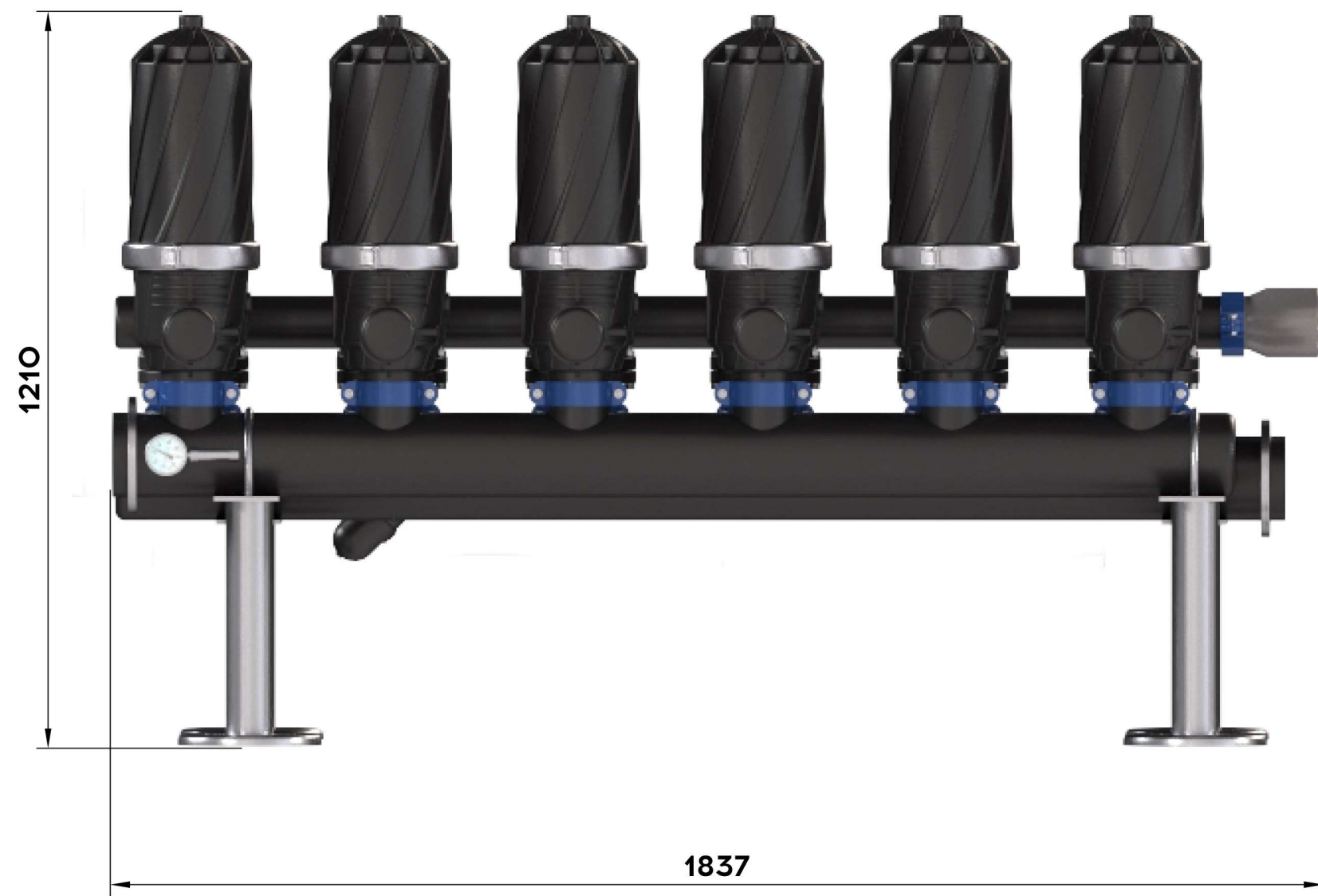


Перв. примен.
Справ. №

Инд. № подл.	Подп. и дата
Изм. №	Инд. №
Взам. инв. №	Инд. №
Подп. и дата	Инд. №



Изм.	Лист	№ докум.	Подп.	Дата
Разраб.				
Проб.				
Т.контр.				
И.контр.				
Утв.				

Габаритный Чертеж			
Azud 306HF/6FX	Лист	Масса	Масштаб
	Лист	Листов	1
ООО НПЦ ПромВодочистка			
Формат А3			

Копировал

Формат А3