

Перв. примен.

Справ. №

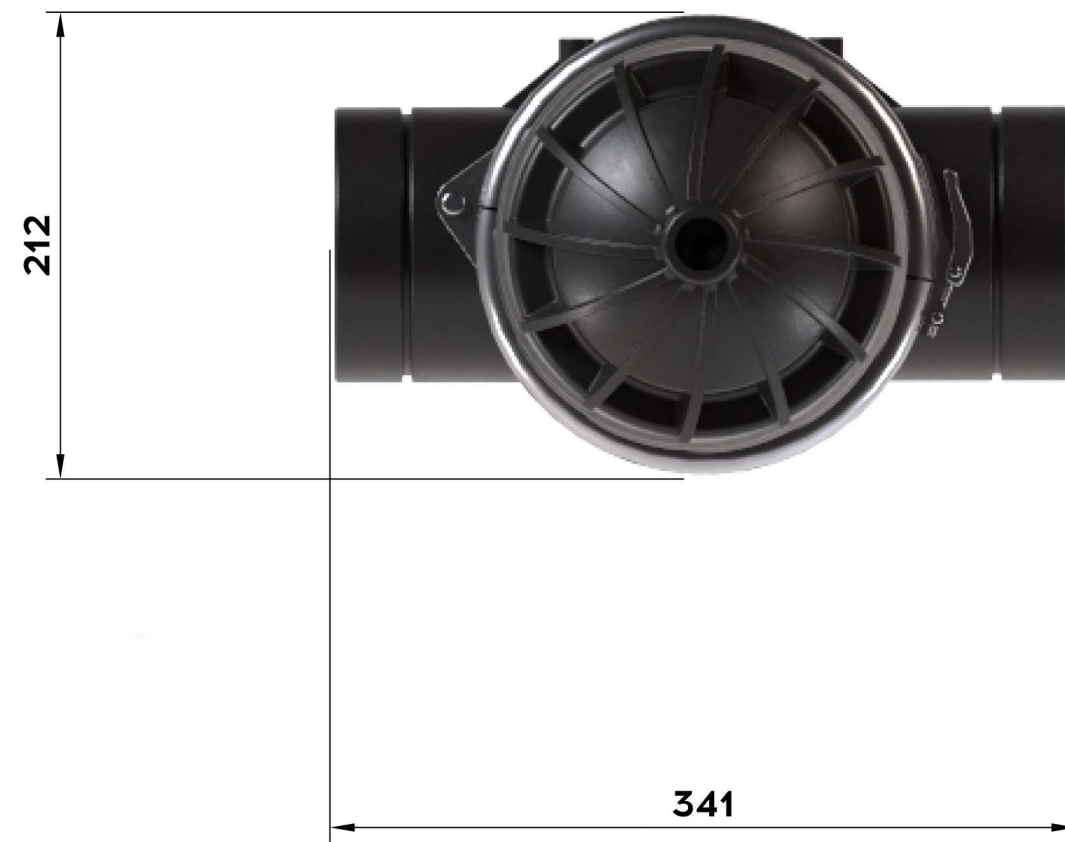
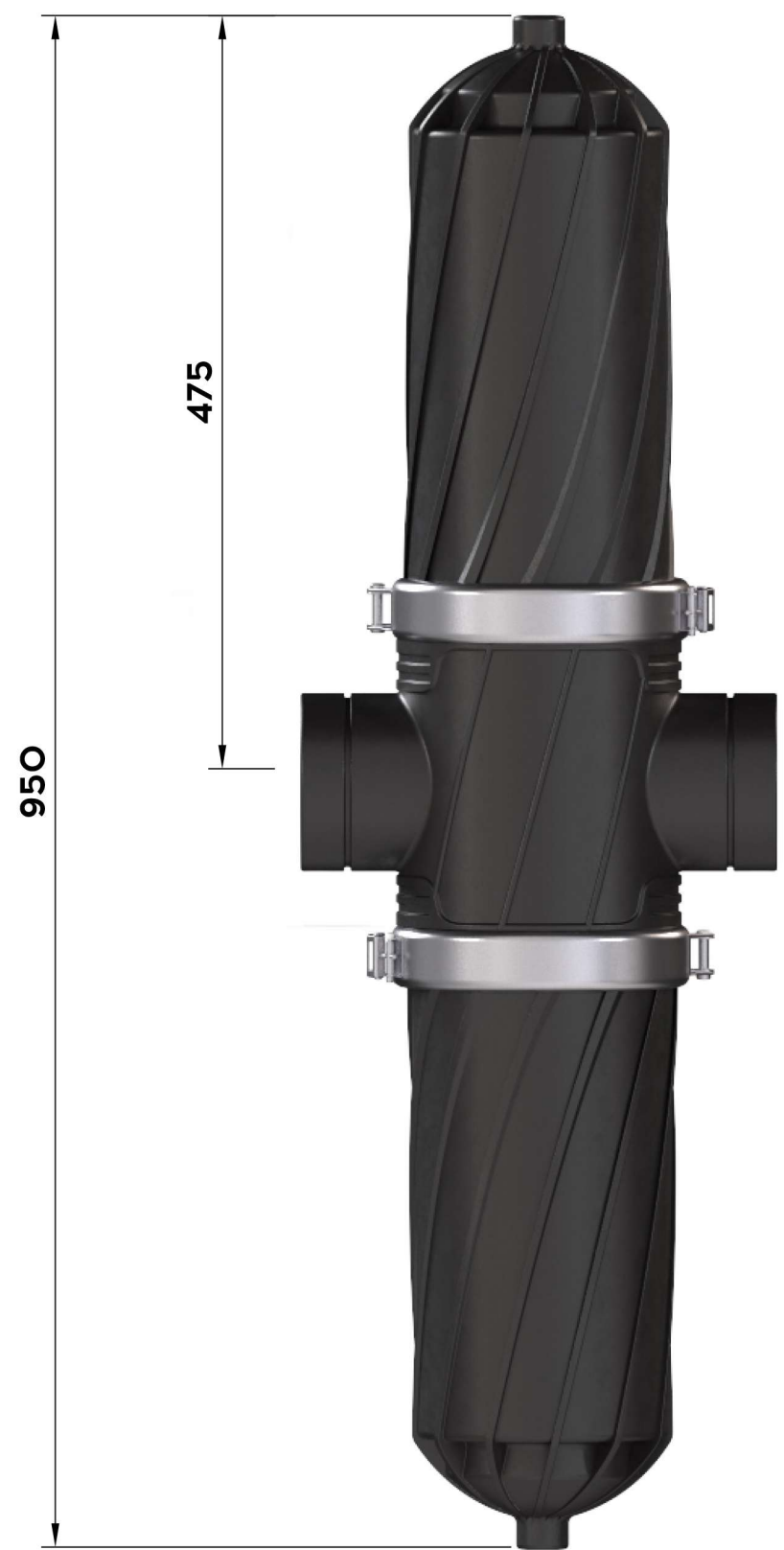
Подп. и дата

Инд. № дробл.

Взам. инв. №

Подп. и дата

Инд. № подл.



Габаритный Чертеж						
Изм.	Лист	№ докум.	Подп.	Дата		
Разраб.						
Проб.						
Т.контр.						
Н.контр.						
Утв.						
Azud DF 4" NB				Лит.	Масса	Масштаб
				Лист	Листов	1
				ООО НПЦ ПромВодочистка		
				Формат А3		

Копировал

Формат А3