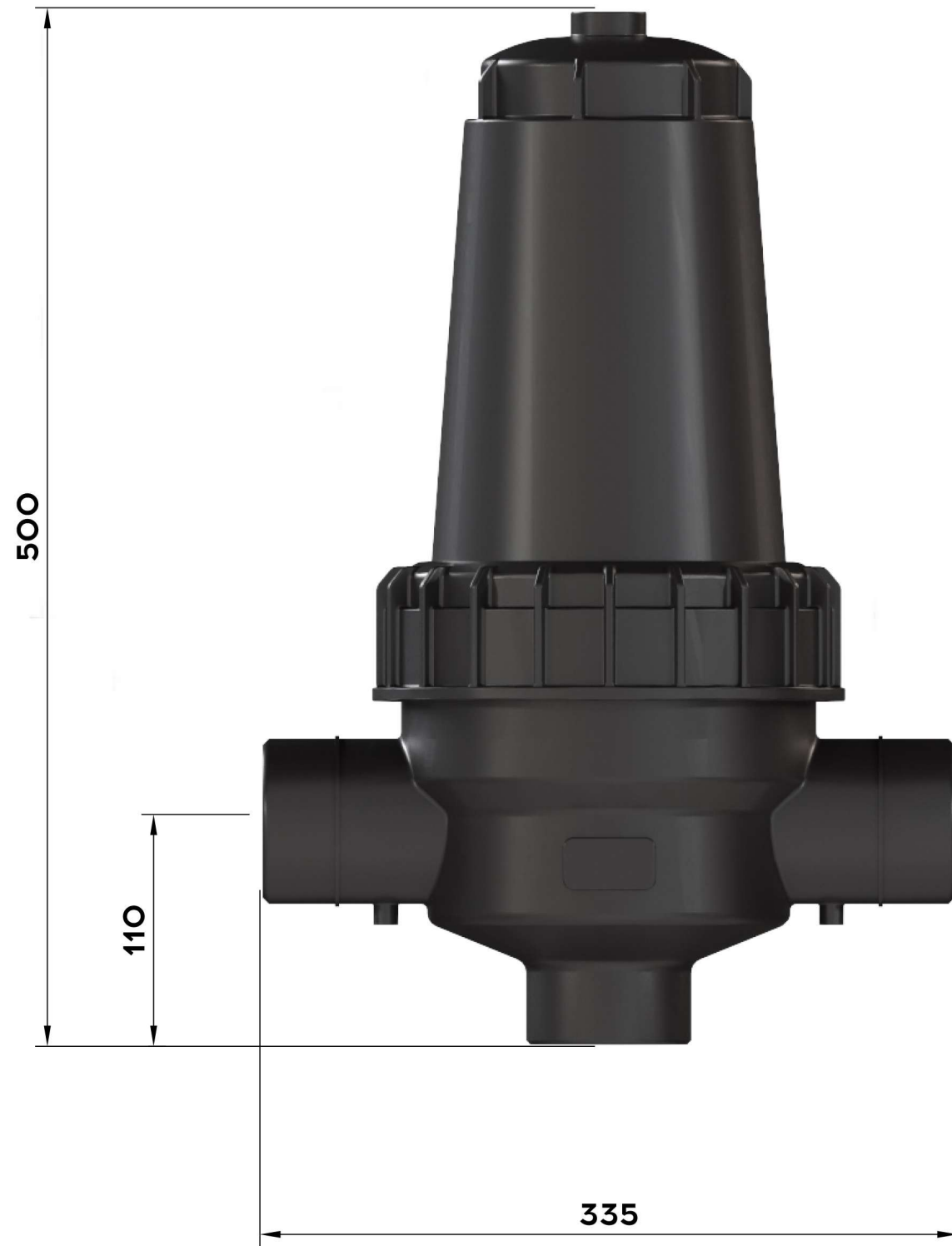


Инд. № подл.	Подп. и дата	Взам. инв. №	Инд. № дѳл.	Подп. и дата	Справ. №	Перв. примен.
--------------	--------------	--------------	-------------	--------------	----------	---------------



					Габаритный Чертеж			
Изм.	Лист	№ докум.	Подп.	Дата	Azud DF AGL 3"	Лит.	Масса	Масштаб
Разраб.								
Проб.						Лист	Листов	1
Т.контр.								
И.контр.								
Утв.								
					ООО НПЦ ПромВодочистка			