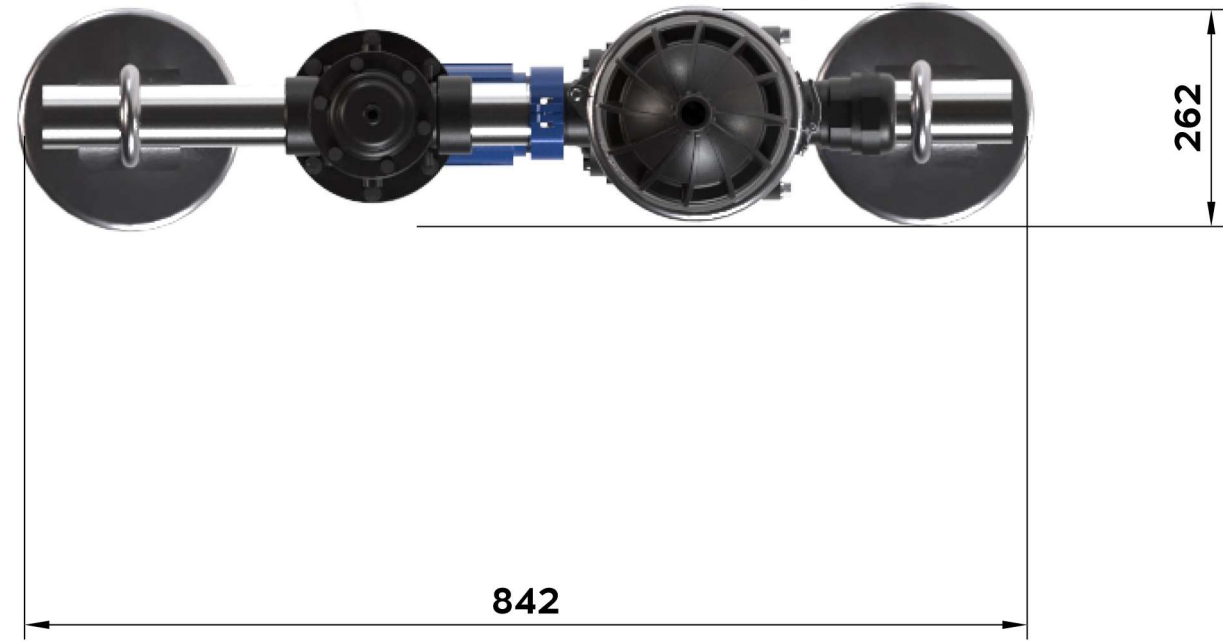
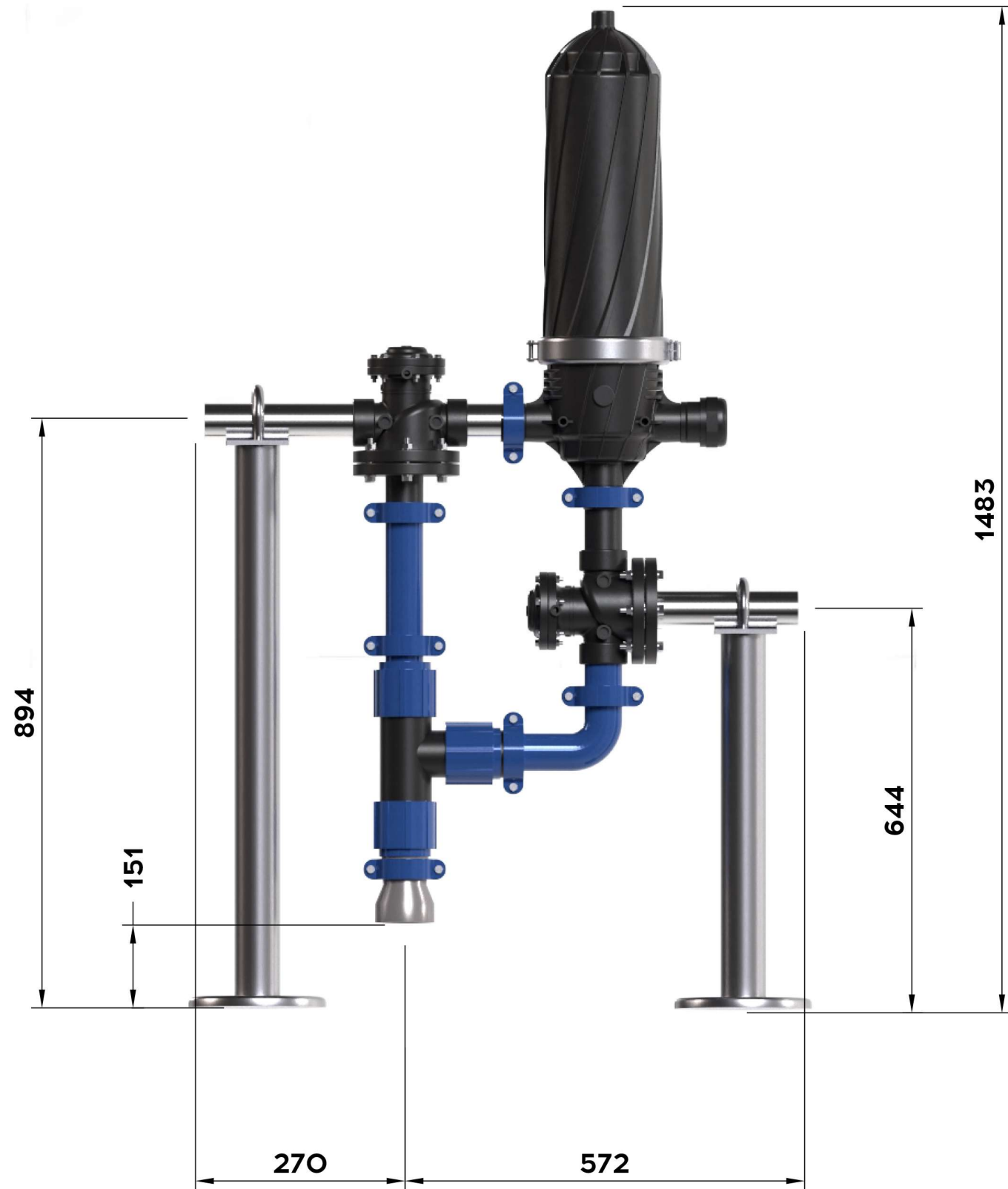


Изм. № подл.	Подп. и дата	Взам. инв. №	Инд. № дудл.	Подп. и дата	Справ. №	Перв. примен.



					Габаритный Чертеж			
Изм.	Лист	№ докум.	Подп.	Дата	Azud HF Helix 201	Лит.	Масса	Масштаб
Разраб.								
Проб.						Лист	Листов	1
Т.контр.						ООО НПЦ ПромВодочистка		
И.контр.								
Утв.								
					Копировал	Формат А3		