

Перв. примен.

Справ. №

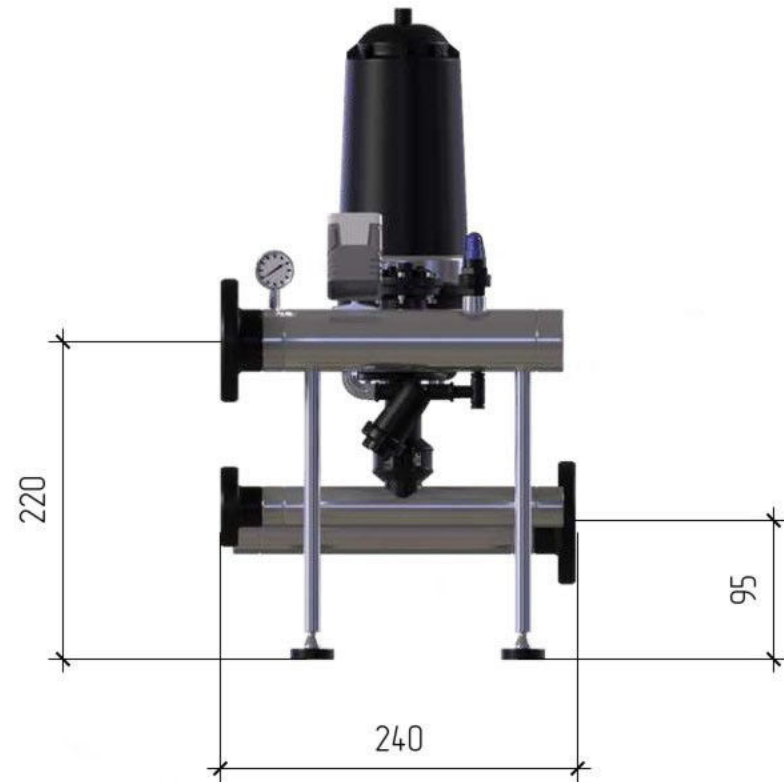
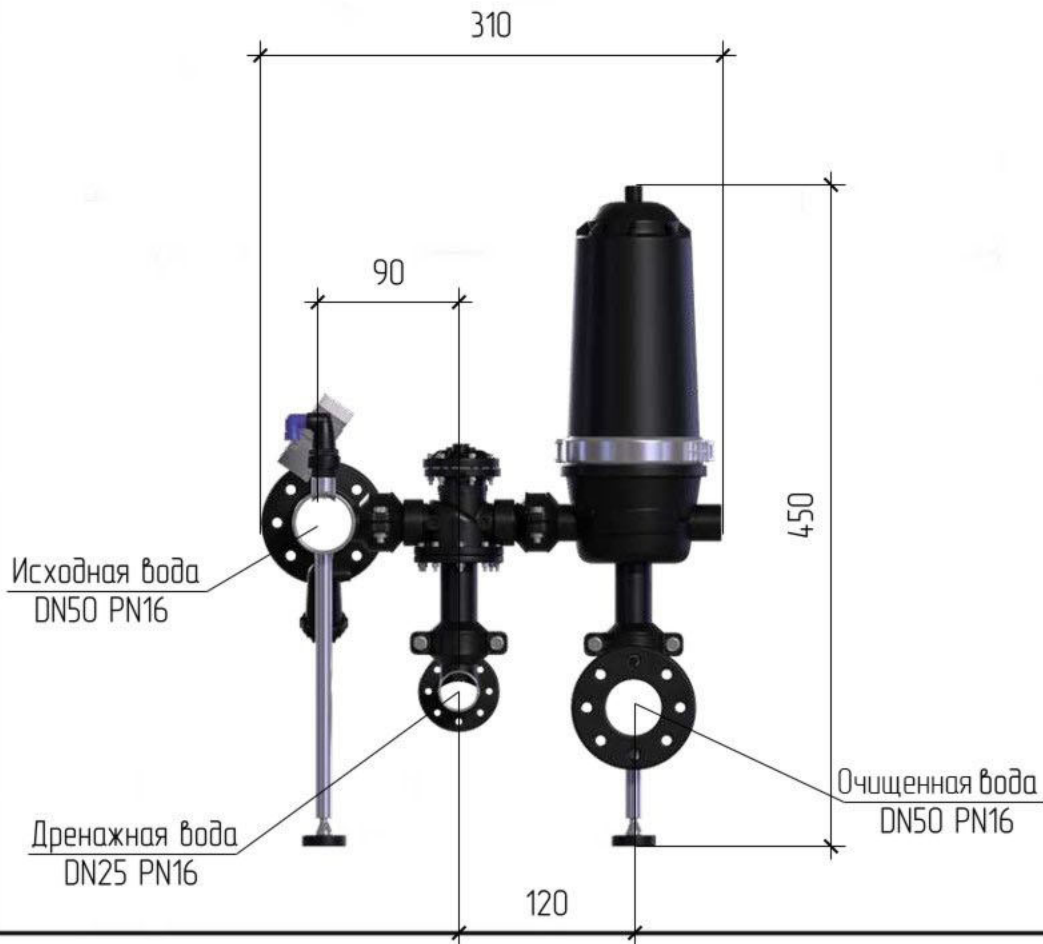
Подп. и дата

Изм. № докл.

Взам. инв. №

Подп. и дата

Изм. № подл.



\* Размеры являются приблизительными и могут изменяться в зависимости от технологии, оборудования и особенностей помещения

				Габаритный Чертеж		
Изм/Лист	№ док-м	Подп.	Дата	Лист	Масса	Масштаб
Разраб.						
Проб.				Лист	Листов	1
Т.контр.				BSS201T2		
И.контр.				ООО НПЦ ПромВодОчистка		
Утв.				Копировал		
				Формат А3		