

Перв. примен.

Спроб. №

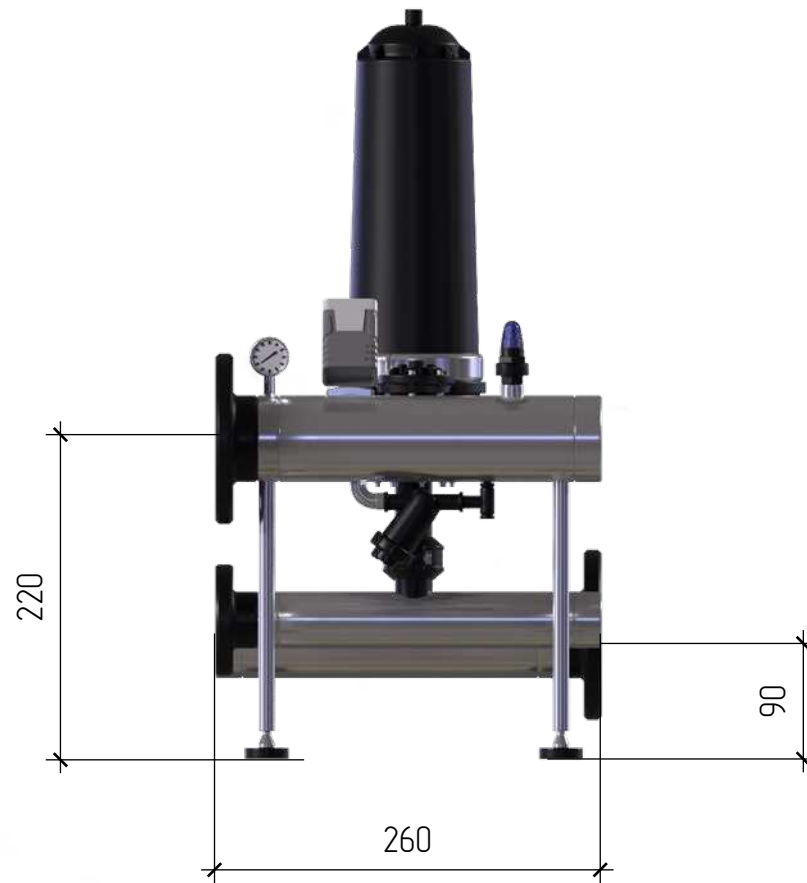
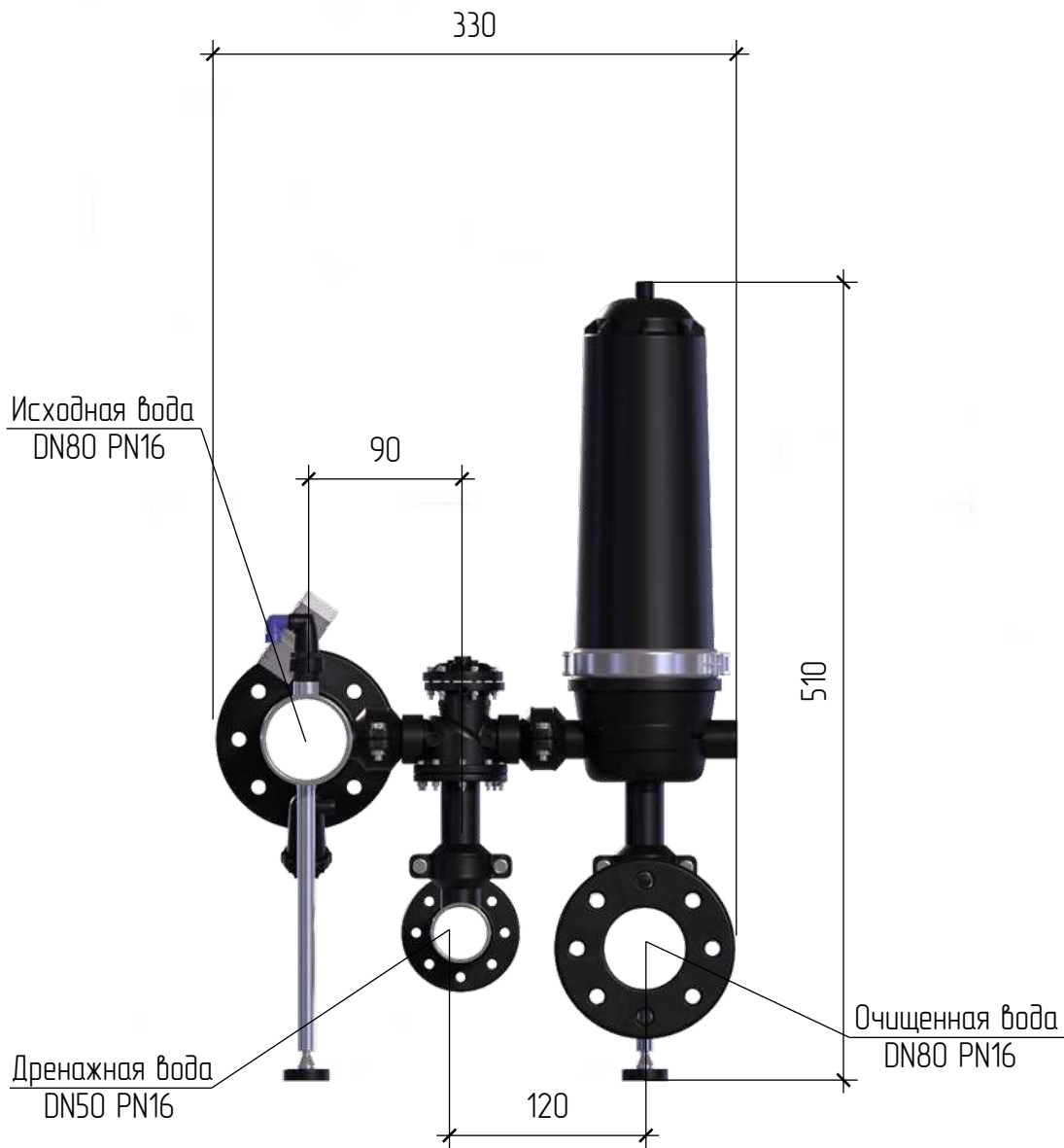
Подп. и дата

Инд. № докл.

Взам. инв. №

Подп. и дата

Инд. № подл.



* Размеры являются приблизительными и могут изменяться в зависимости от технологии, оборудования и особенностей помещения

Габаритный Чертеж				Лист	Масса	Масштаб
Изм/Лист	№ док-м.	Подп.	Дата			
Разраб.						
Проб.				Лист	Листов	1
Т.контр.				000 НПЦ ПромВодОчистка		
И.контр.				BSS301T3		
Утв.				Копировал		
				Формат А3		

Копировал

Формат А3