

Перв. примен.

Спроб. №

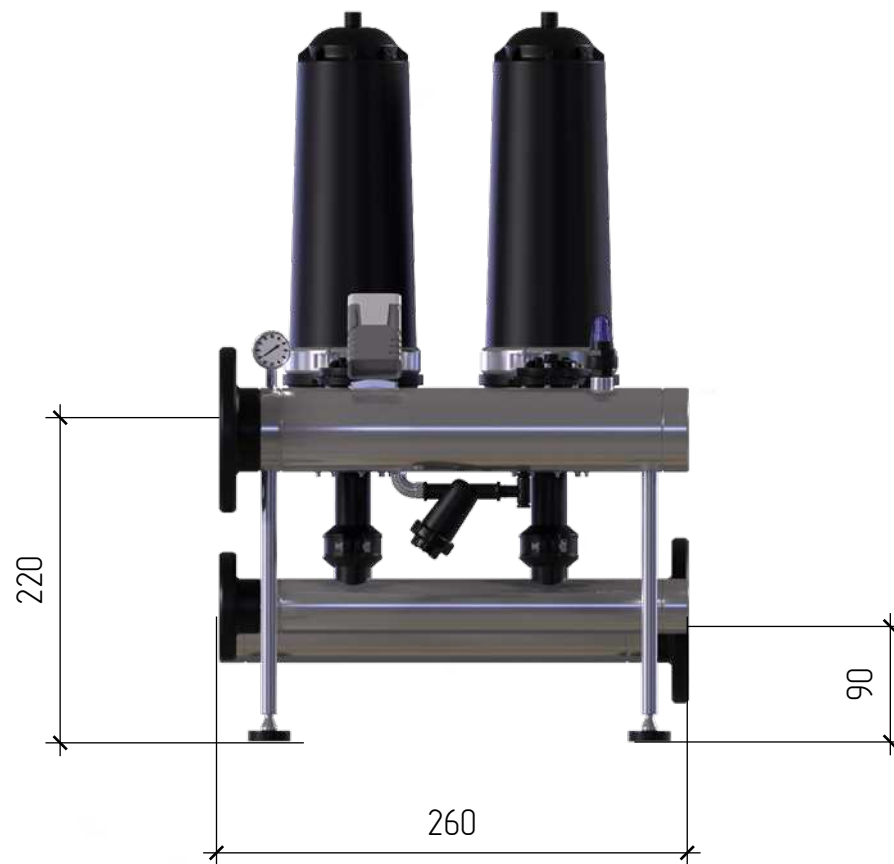
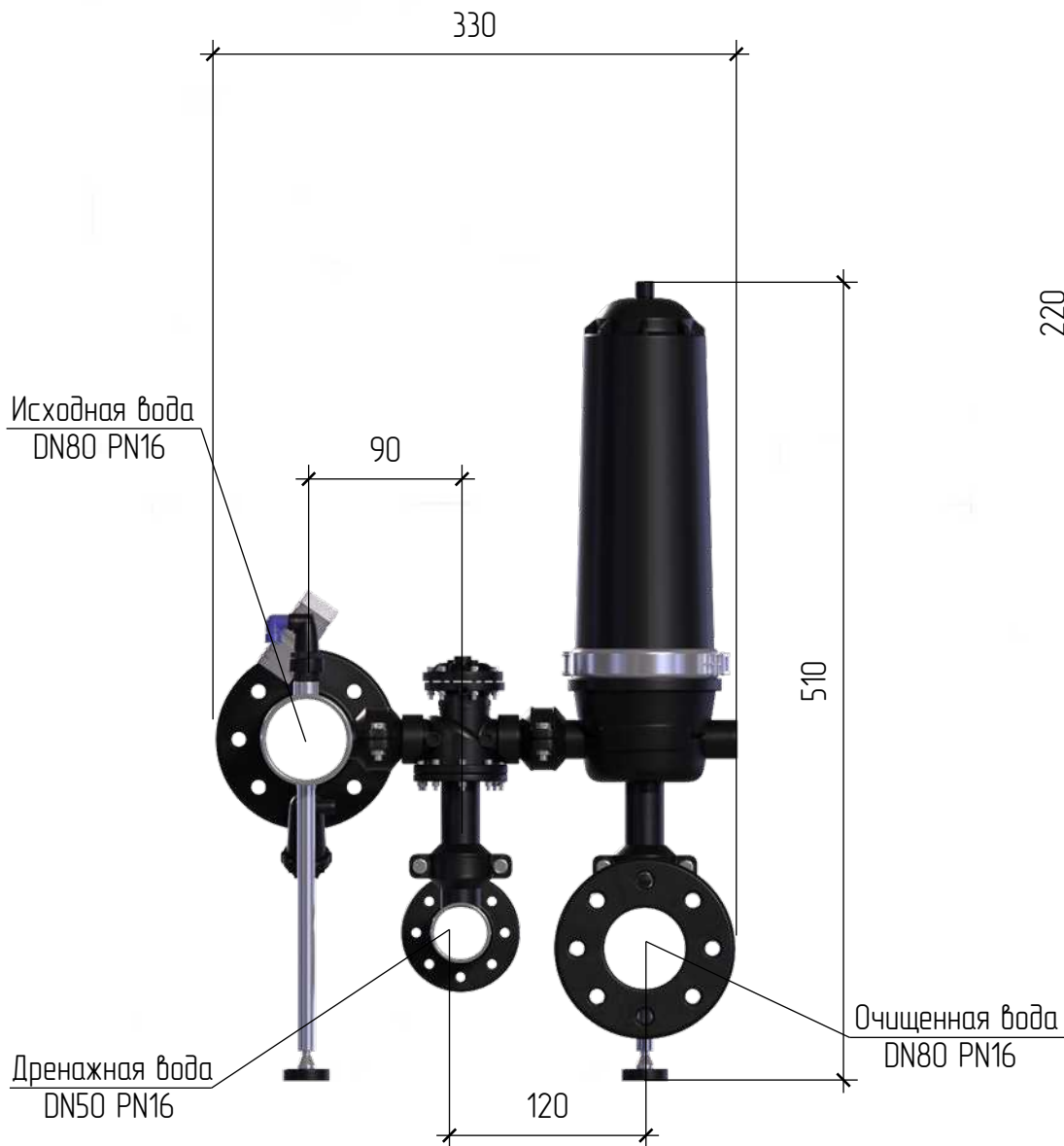
Подп. и дата

Изм. № докум.

Взам. инв. №

Подп. и дата

Изм. № подл.



* Размеры являются приблизительными и могут изменяться в зависимости от технологии, оборудования и особенностей помещения

				Габаритный Чертеж		
Изм/Лист	№ докум.	Подп.	Дата	Лит.	Масса	Масштаб
Разраб.						
Проб.				Лист	Листов	1
Т.контр.				BSS302T3		
И.контр.				ООО НПЦ ПромВодОчистка		
Утв.				Копировал		
				Формат А3		

Копировал

Формат А3