

Перв. примен.

Сград. №

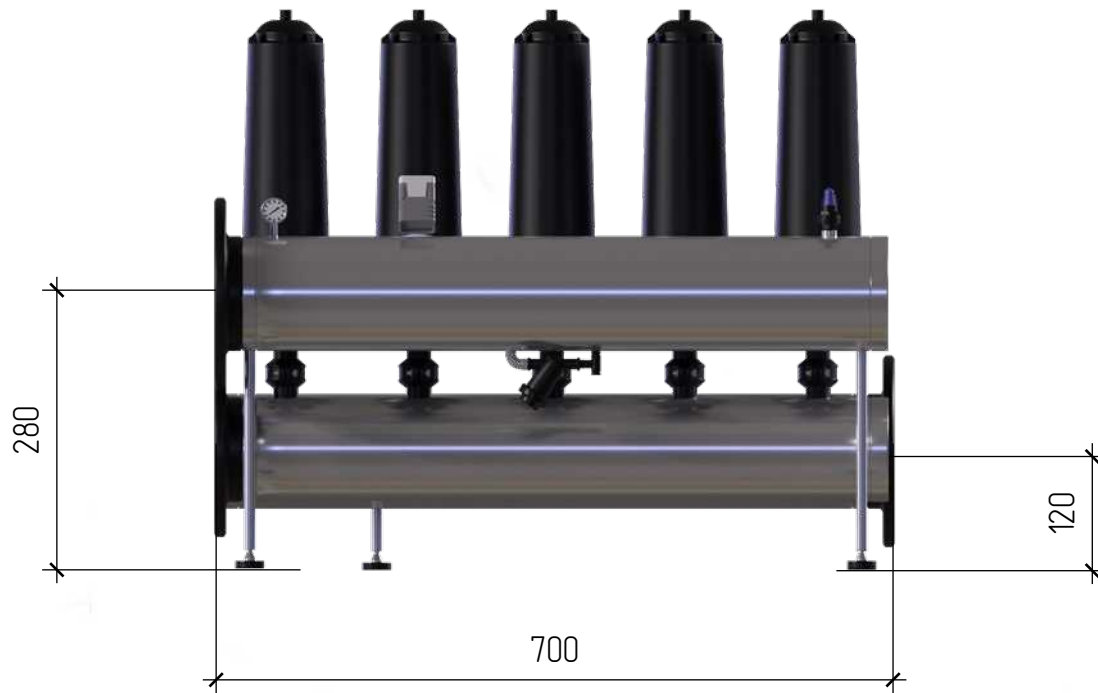
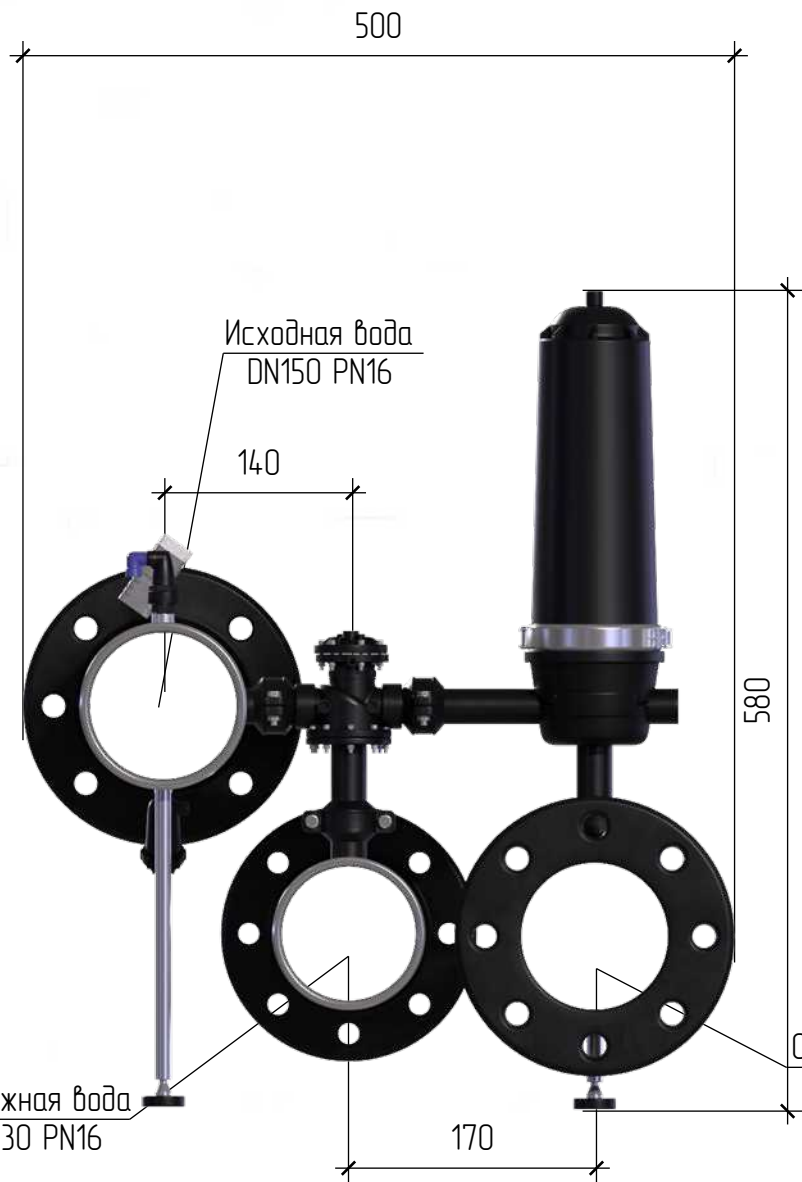
Подп. и дата

Инд. № докл.

Взам. инв. №

Подп. и дата

Инд. № подл.



* Размеры являются приблизительными и могут изменяться в зависимости от технологии, оборудования и особенностей помещения

				Габаритный Чертеж		
Изм/Лист	№ докум.	Подп.	Дата	Лист	Масса	Масштаб
Разраб.						
Проб.						
Т.контр.				Лист	Листов	1
И.контр.				000 НПЦ ПромВодОчистка		
Утв.				BSS305T6		

Копировал

Формат А3