

Перв. примен.

Справ. №

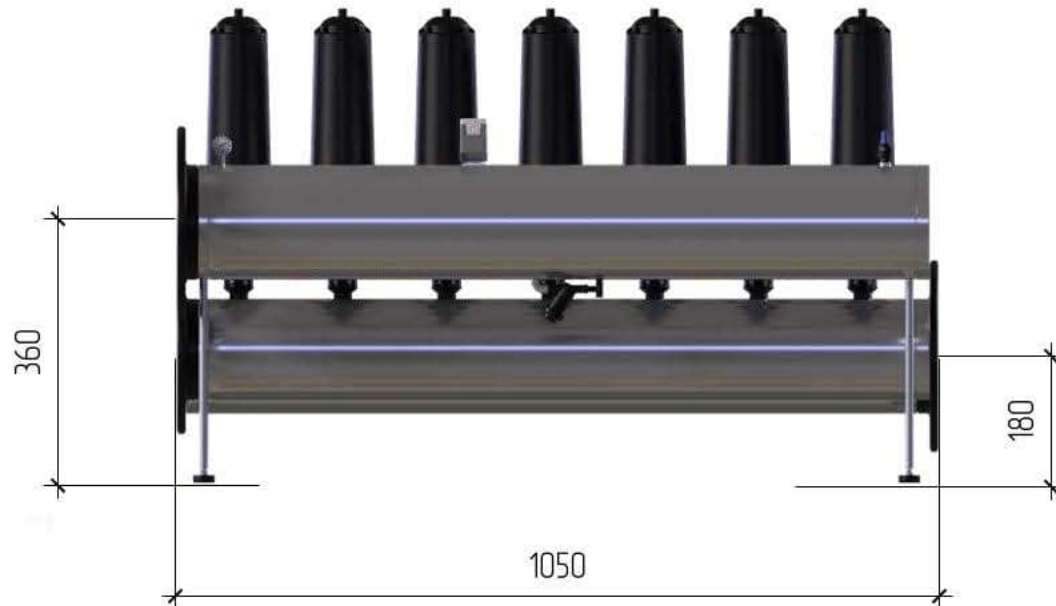
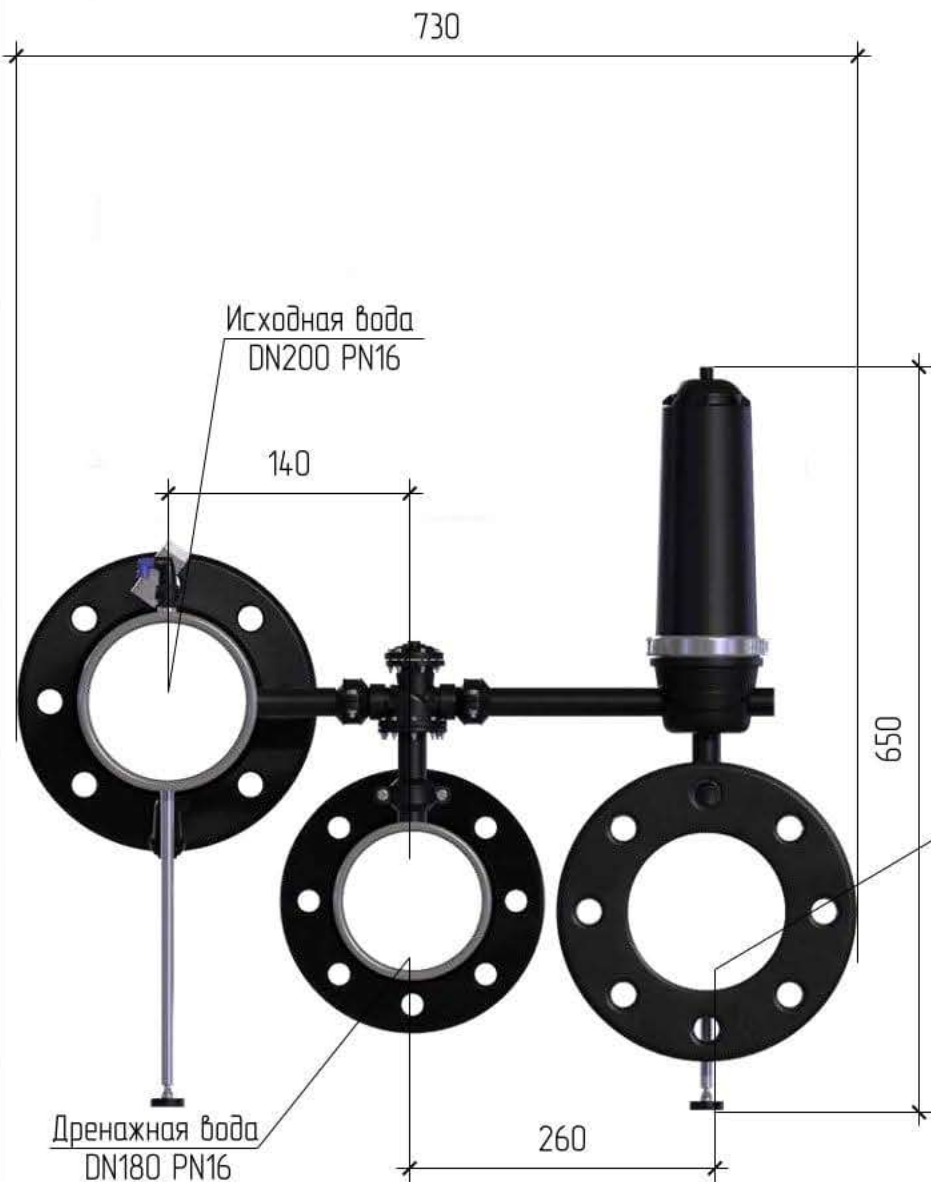
Полн. и дата

Изм. № докл.

Взам. инв. №

Полн. и дата

Изм. № посл.



* Размеры являются приблизительными и могут изменяться в зависимости от технологии, оборудования и особенностей помещения

Габаритный Чертеж				Лист	Масса	Масштаб
Изм/Лист	№ док-м	Подп.	Дата			
Разраб.						
Проб.						
Т.контр.				Лист	Листов	1
И.контр.				ООО НПЦ ПромВодоочистка		
Утв.				Копировал		
				Формат А3		