

Перв. примен.

Справ. №

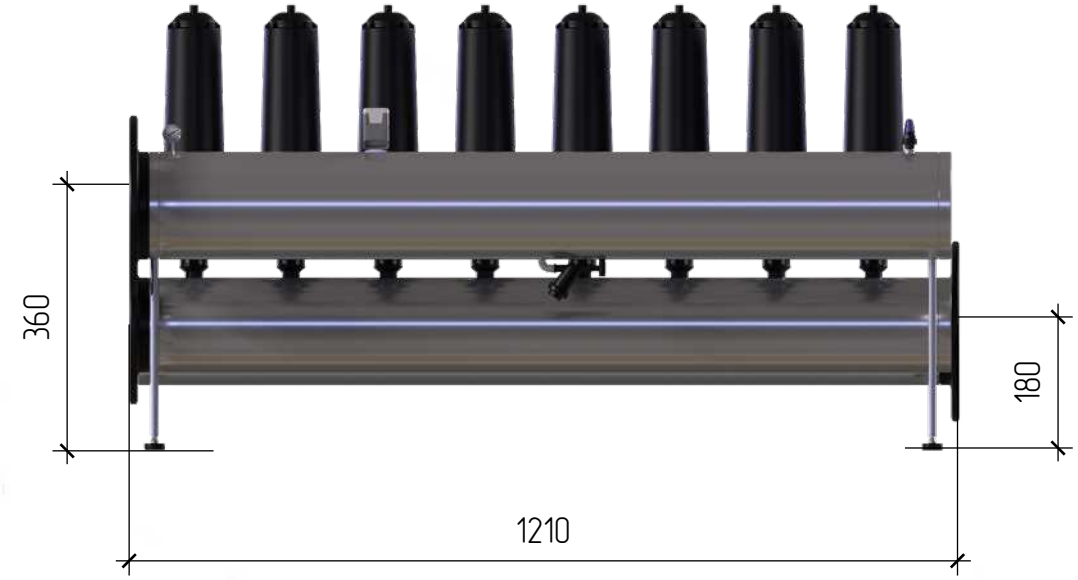
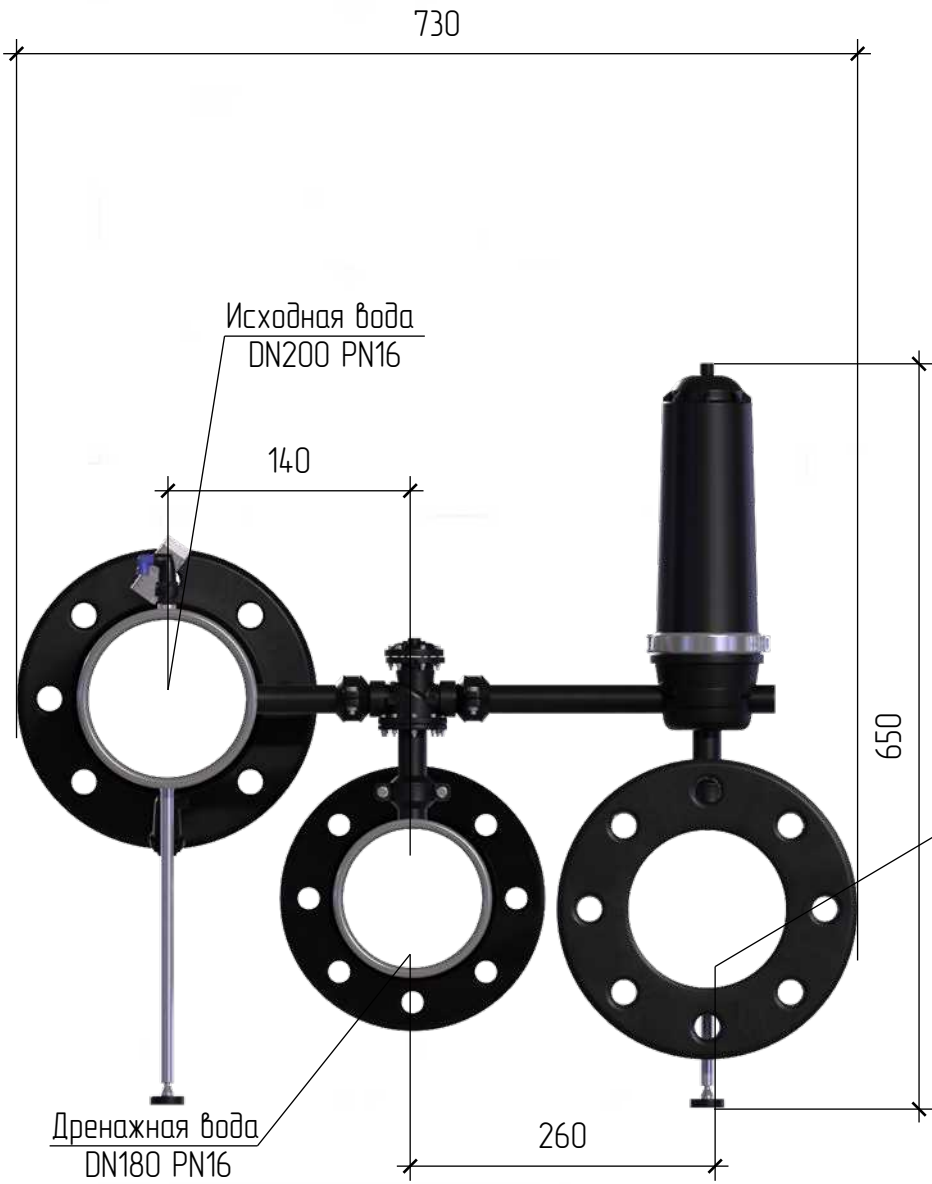
Подп. и дата

Инд. № докл.

Взам. инв. №

Подп. и дата

Инд. № подл.



Очищенная вода
DN200 PN16

* Размеры являются приблизительными и могут изменяться в зависимости от технологии, оборудования и особенностей помещения

Габаритный Чертеж				Лист	Масса	Масштаб
Изм/Лист	№ док-м.	Подп.	Дата			
Разраб.						
Проб.						
Т.контр.				Лист	Листов	1
И.контр.				000 НПЦ ПромВодОчистка		
Утв.				BSS308T8		

Копировал

Формат А3