

Перв. примен.

Справ. №

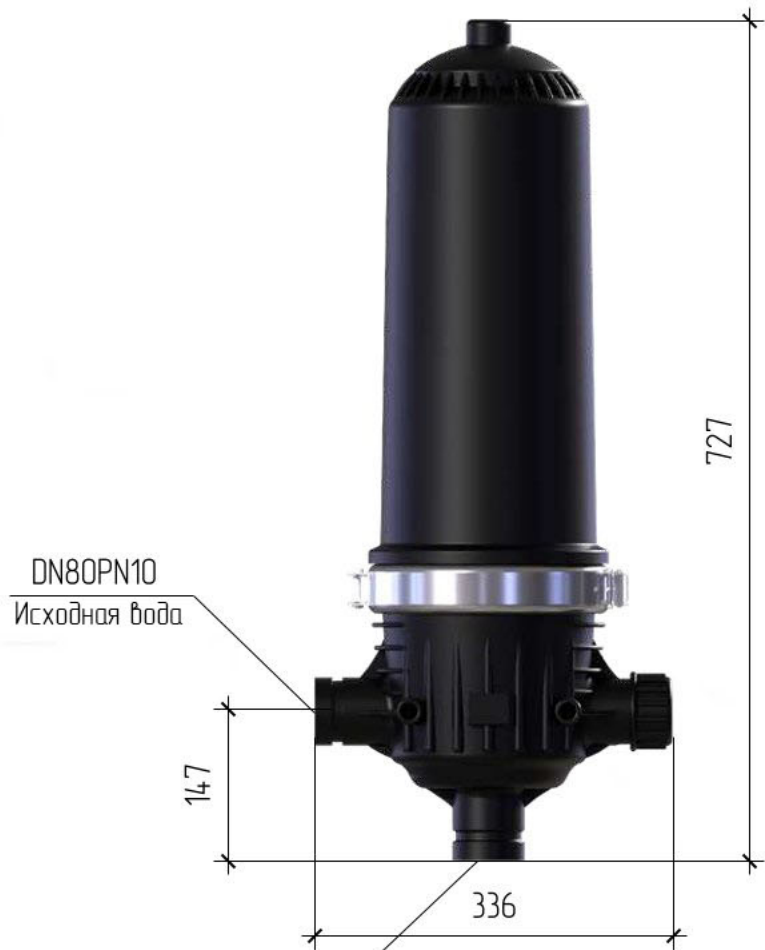
Подп. и дата

Изм. № докл.

Взам. инв. №

Подп. и дата

Изм. № подл.



DN80PN10
Исходная вода

DN80PN10
Выходная вода

				Габаритный Чертеж			
Изм/Лист	№ док-м.	Подп.	Дата	Дисковый фильтр MD-3L	Лит.	Масса	Масштаб
Разраб.							
Проб.					Лист	Листов	1
Т.контр.					ООО НПЦ ПромВодОчистка		
И.контр.					Формат А3		
Утв.				Копировал			