

Перв. примен.

Справ. №

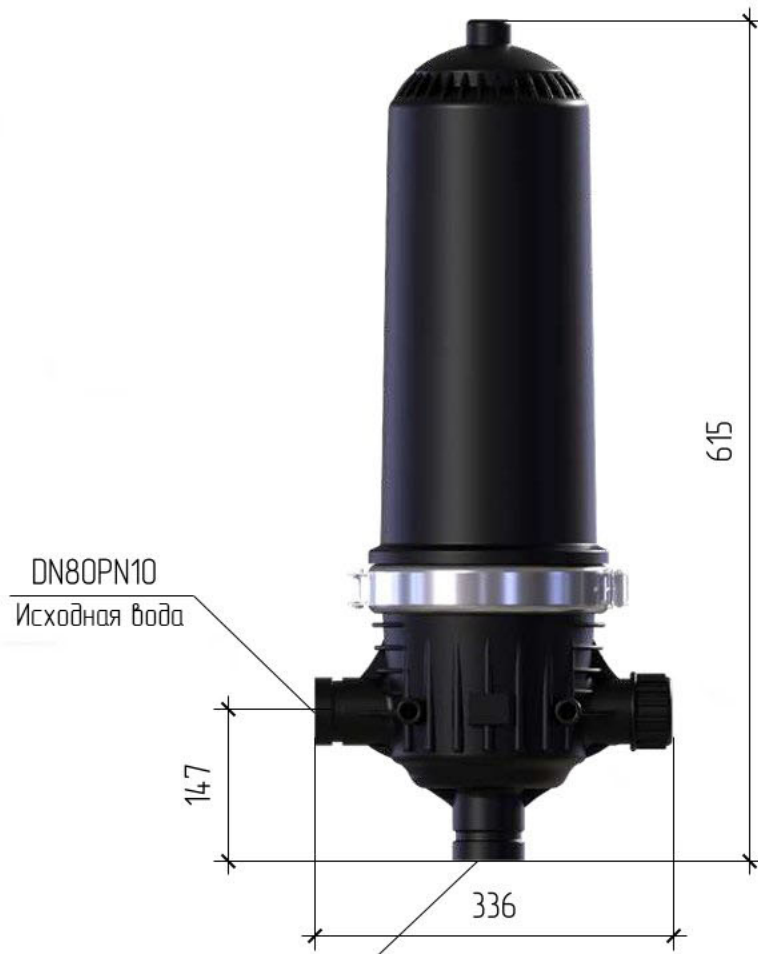
Подп. и дата

Изм. № докл.

Взам. инв. №

Подп. и дата

Изм. № подл.



DN80PN10
Исходная вода

147

615

336

DN80PN10
Выходная вода

				Габаритный Чертеж		
				Дисковый фильтр MD-3		
				Лит.	Масса	Масштаб
				Лист	Листов	1
				ООО НПЦ ПромВодоочистка		
				Формат А3		

Изм/Лист	№ док-м.	Подп.	Дата
Разраб.			
Проб.			
Т.контр.			
И.контр.			
Утв.			

Копировал

Формат А3