

Перв. примен.

Справ. №

Подп. и дата

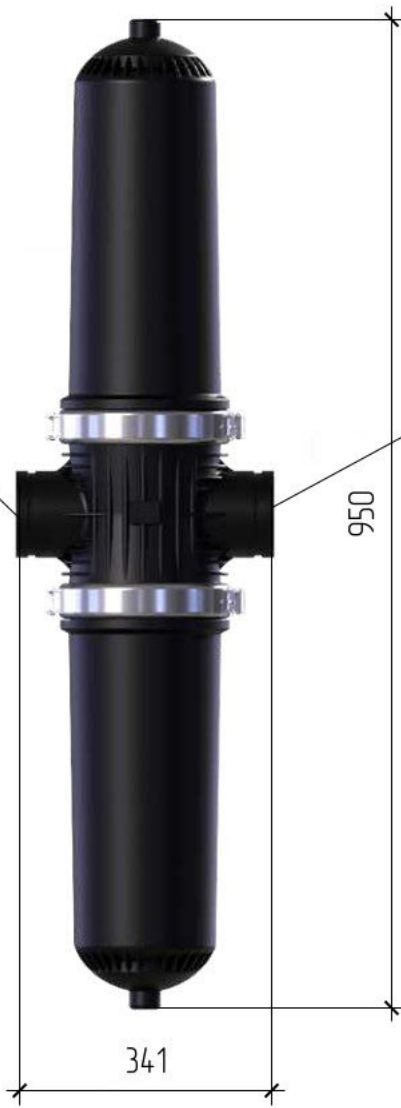
Изм. №

Взам. инв. №

Подп. и дата

Изм. №

DN100PN10
Исходная вода



DN100PN10
Выходная вода

950

341

				Габаритный Чертеж			
Изм/Лист	№ док-м.	Подп.	Дата	Дисковый фильтр MD-4	Лит.	Масса	Масштаб
Разраб.							
Проб.					Лист	Листов	1
Т.контр.					ООО НПЦ ПромВодоочистка		
И.контр.							
Утв.							

Копировал

Формат А3