

Перв. примен.

Справ. №

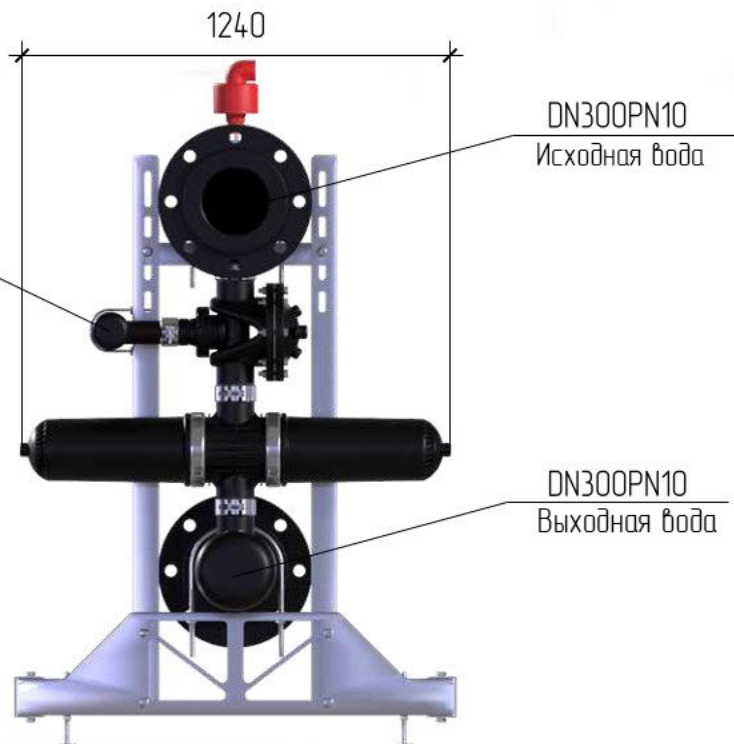
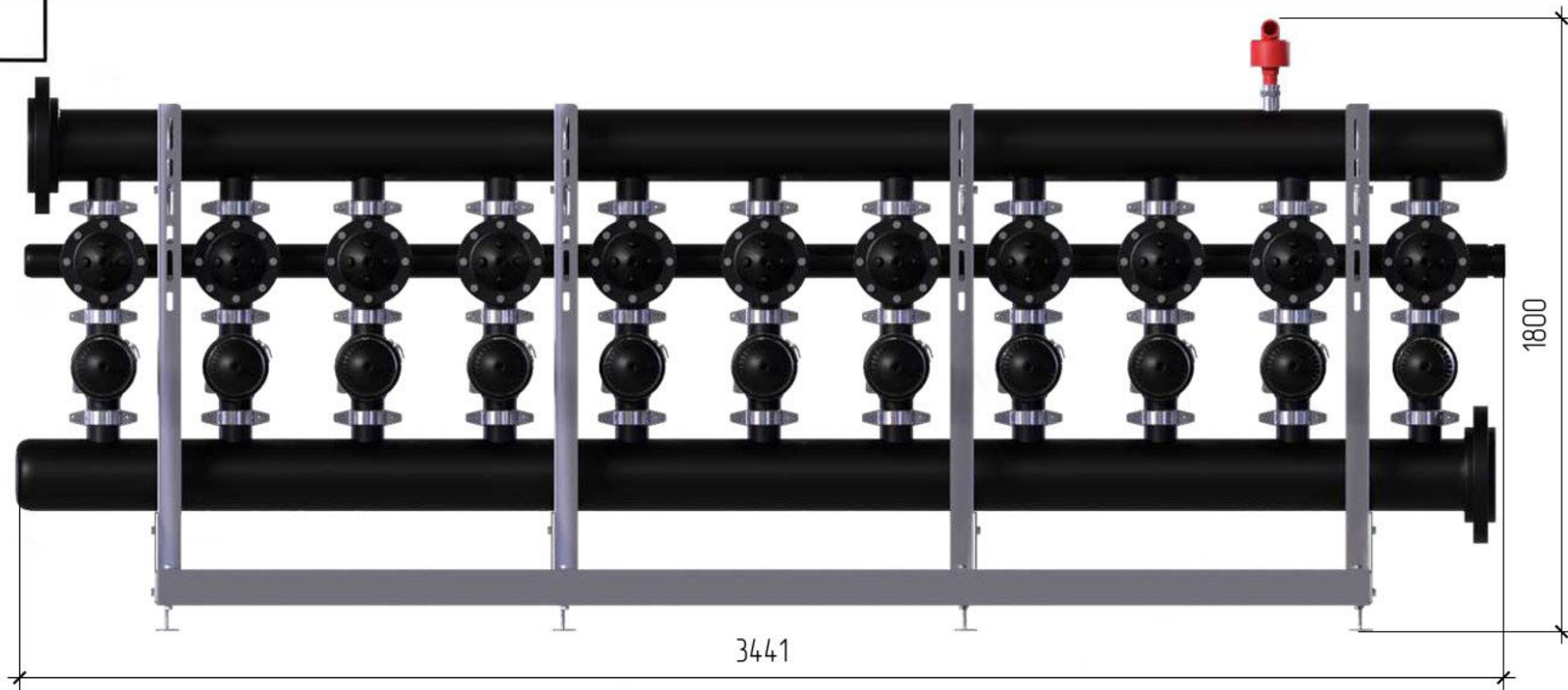
Подп. и дата

Изм. № докл.

Взам. инв. №

Подп. и дата

Изм. № подл.



				<b>Габаритный Чертеж</b>		
				Дисковый фильтр AD-DL-11x4		
Изм/Лист	№ док-м.	Подп.	Дата	Лист		1
Разраб.				Листов		1
Проб.						
Т.контр.						
Н.контр.						
Утв.						

Копировал

Формат А3