

Перв. примен.

Справ. №

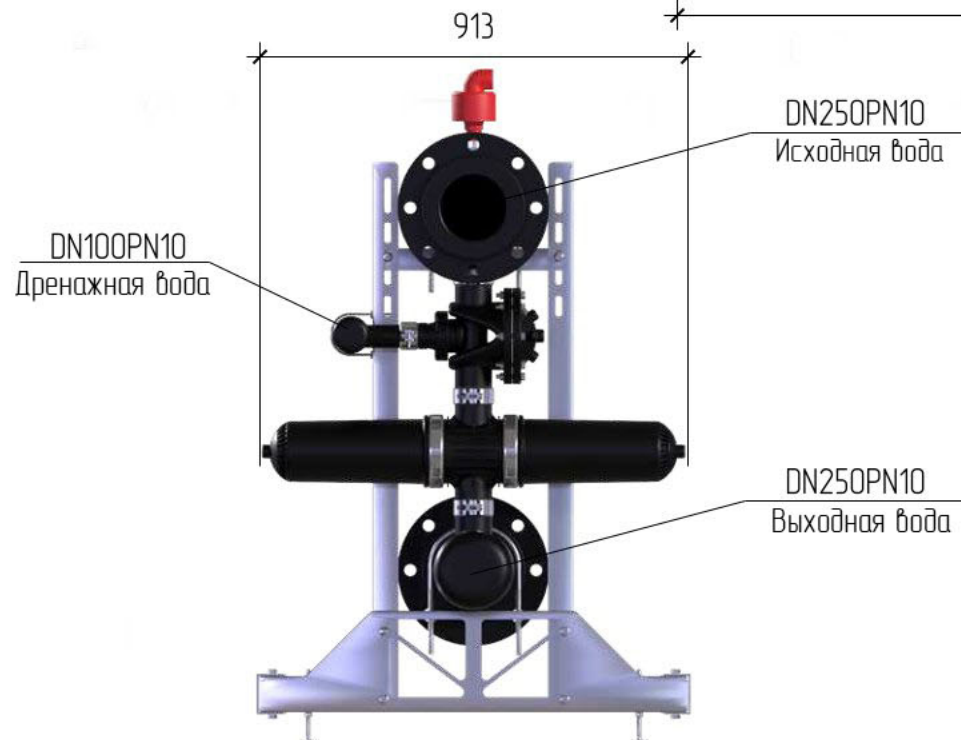
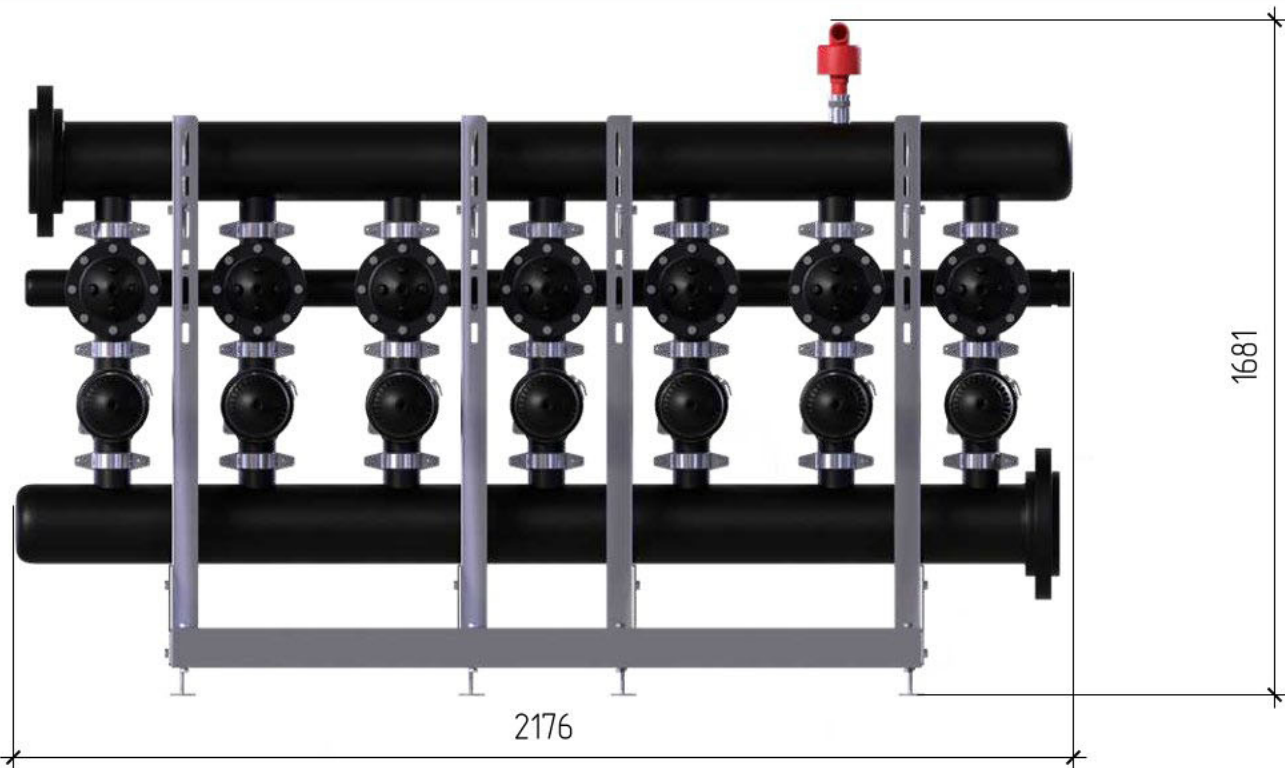
Подп. и дата

Изм. № докл.

Взам. инв. №

Подп. и дата

Изм. № подл.



Габаритный Чертеж				Лит.	Масса	Масштаб
Изм/Лист	№ док-м.	Подп.	Дата			1
Разраб.						
Проб.						
Т.контр.				Лист	Листов	
И.контр.				000 НПЦ ПромВодоочистка		
Утв.				Формат А3		

Копировал

Формат А3