

Изм. примен.

Спроб. №

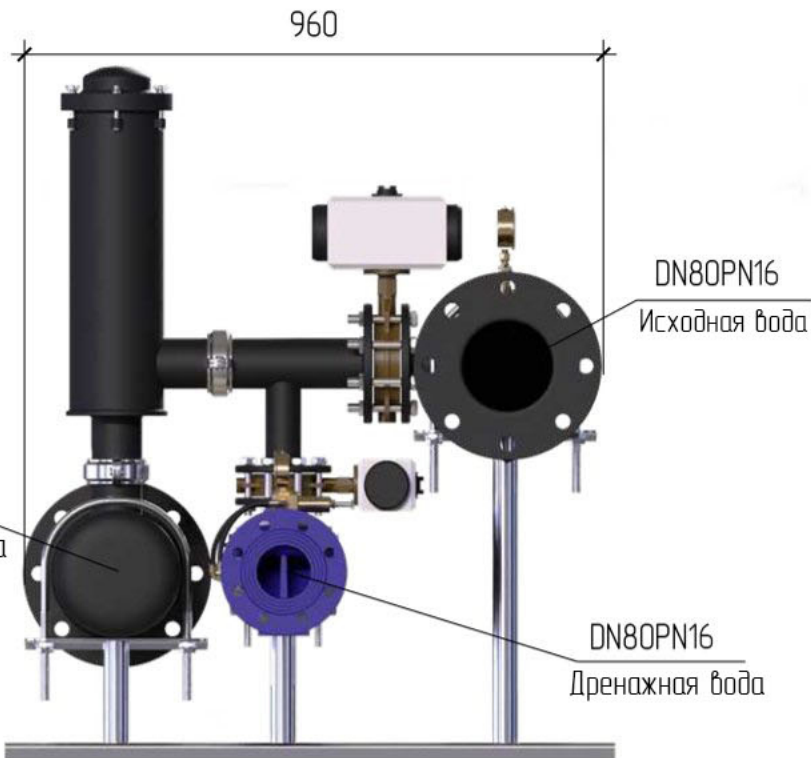
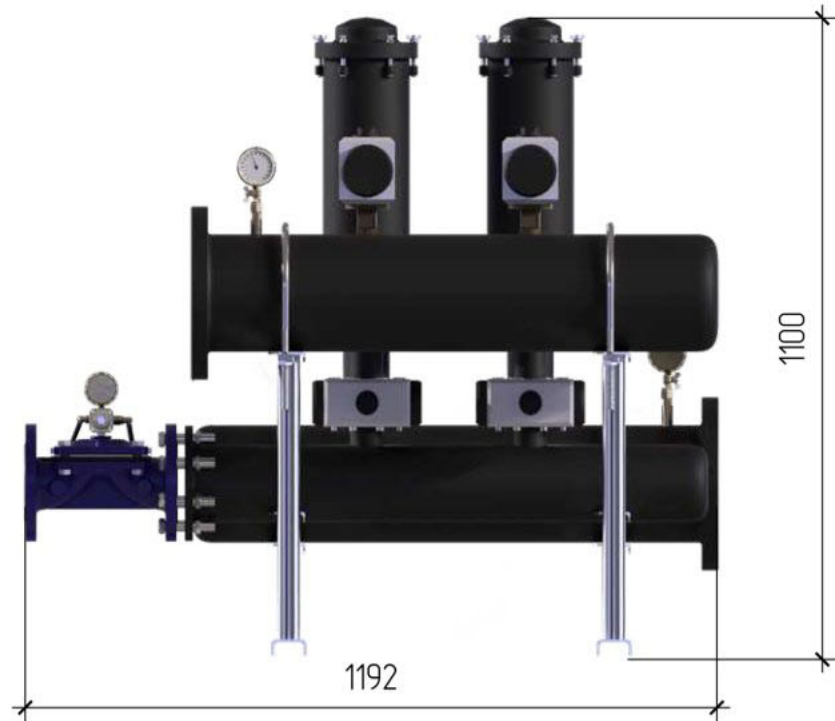
Подп. и дата

Изм. № докум.

Взам. инв. №

Подп. и дата

Изм. № подл.



				Габаритный Чертеж			
Изм./лист	№ докум.	Подп.	Дата	Дисковый фильтр AD-SL-2x3 PN16	Лит.	Масса	Масштаб
Разраб.							
Проб.					Лист	Листов	1
Т.контр.					000 НПЦ ПромВодочистка		
И.контр.							
Утв.							

Копировал

Формат А3