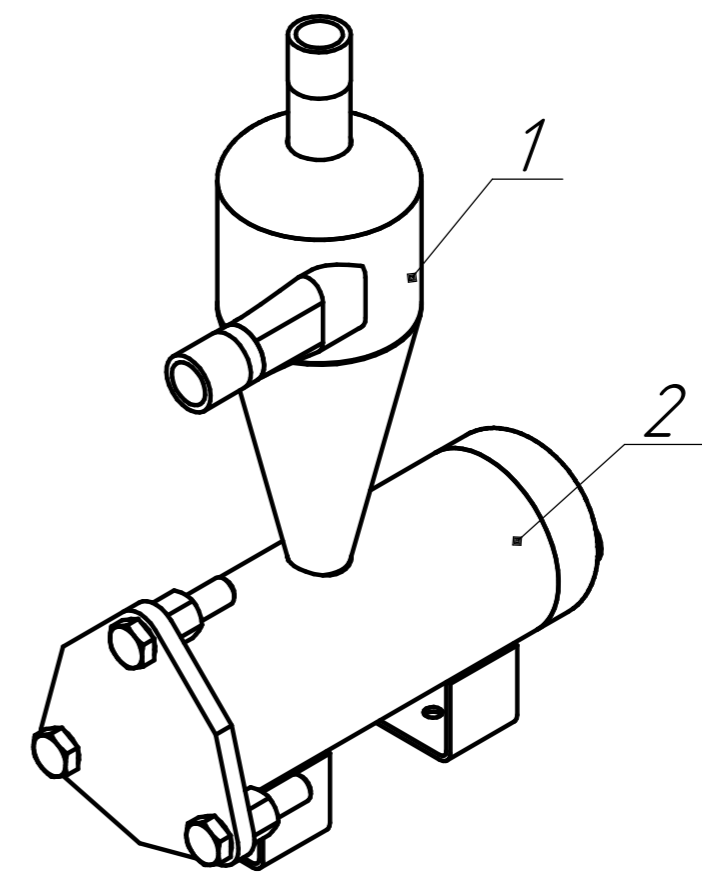
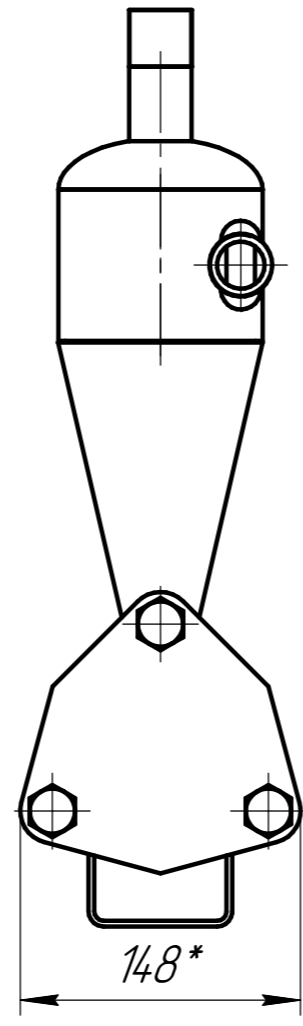
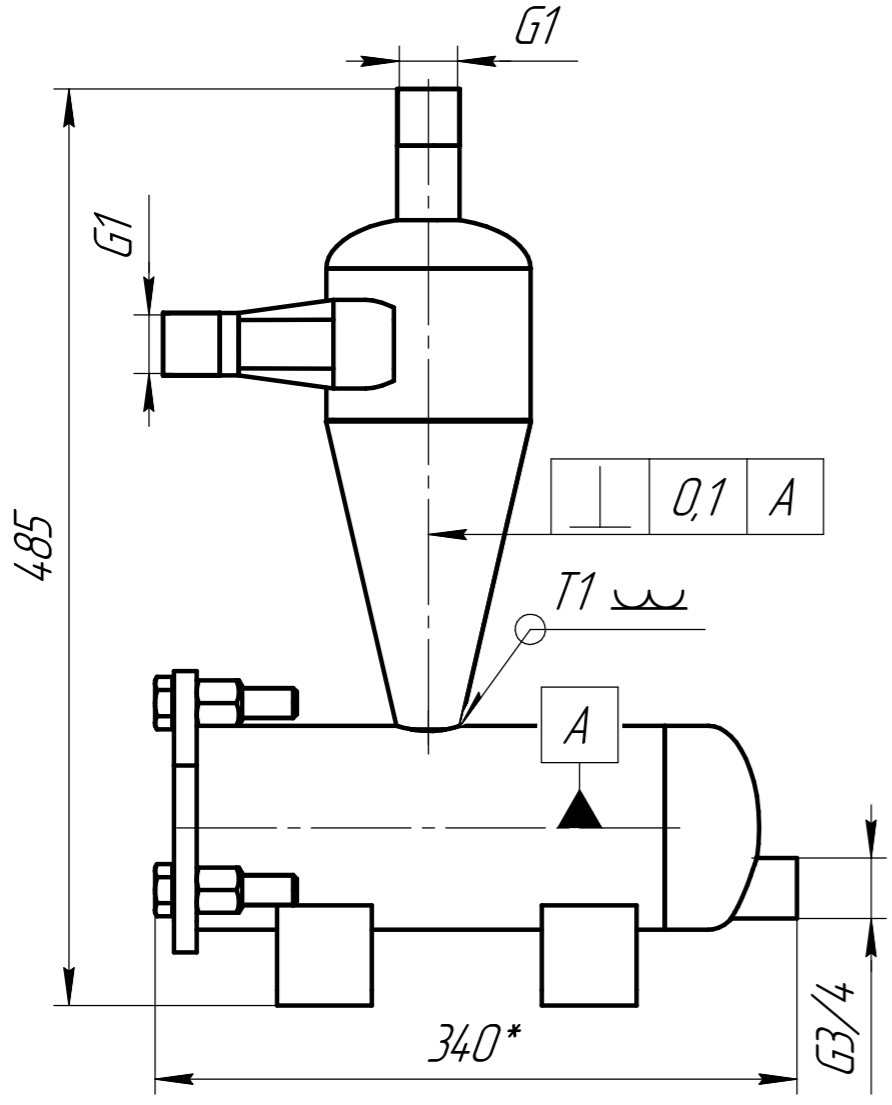


ГЦ1025.00.00

Перв. примен.
Справ. №
Подп. и дата
Инв. № дробл.
Взам. инв. №
Подп. и дата
Инв. № подл.



1 * Размеры для справок
2 Сварку выполнить по ГОСТ 5264-80

Формат	Зона	Поз.	Обозначение	Наименование	Кол.	Примечание
				Сборочные единицы		
A2		1	ГЦ1025.10.00	Циклон	1	
A2		2	ГЦ1025.20.00	Бак	1	
ГЦ1025.00.00						
Изм.	Лист	№ докум.	Подп.	Дата	Лит.	Масса
Разраб.		Беляков				8,8
Проб.						1:2,5
Т.контр.					Лист	Листов 1
Н.контр.						
Утв.						

Гидроциклон Ду25