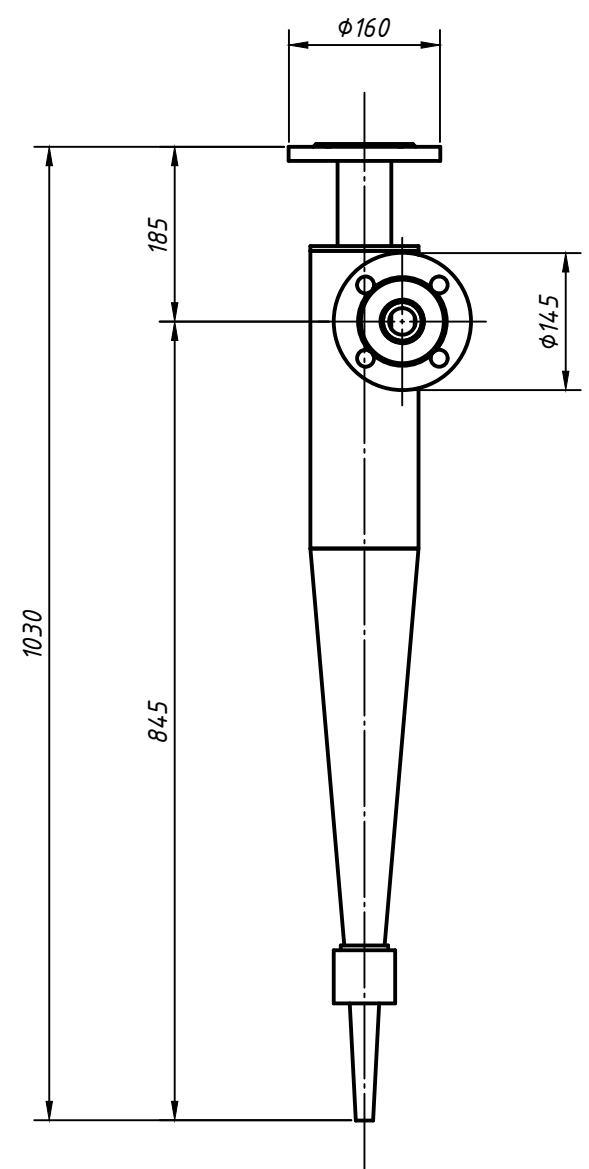
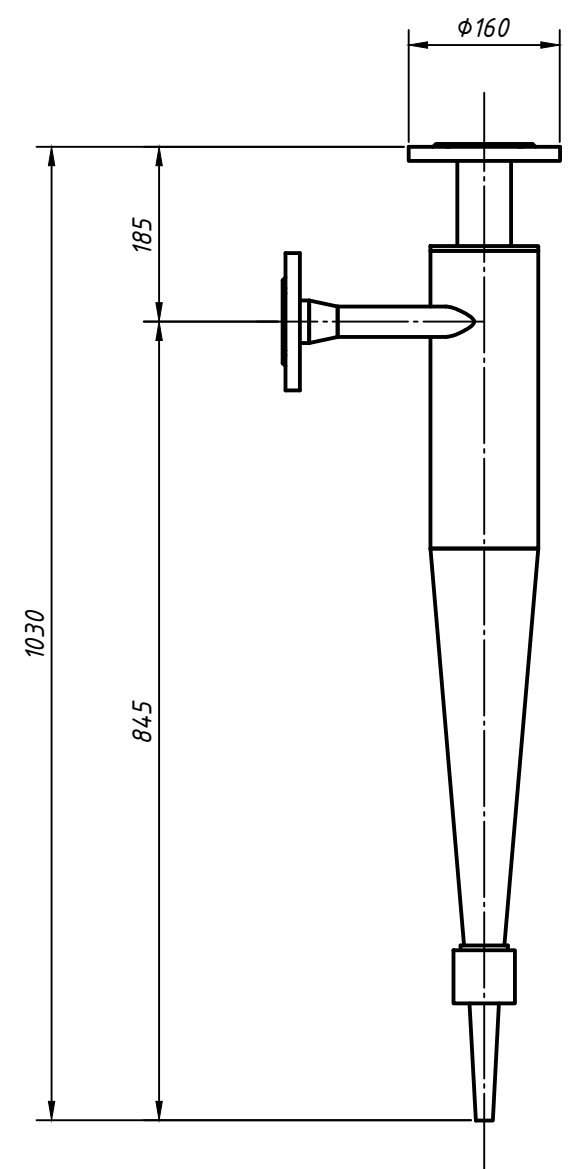
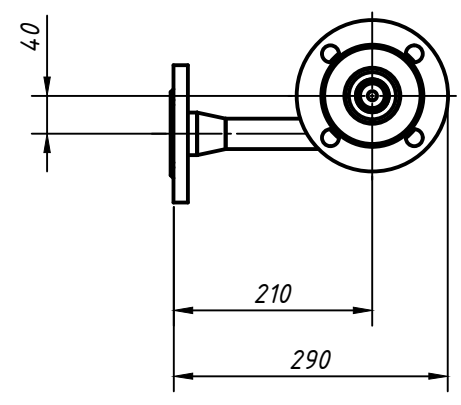
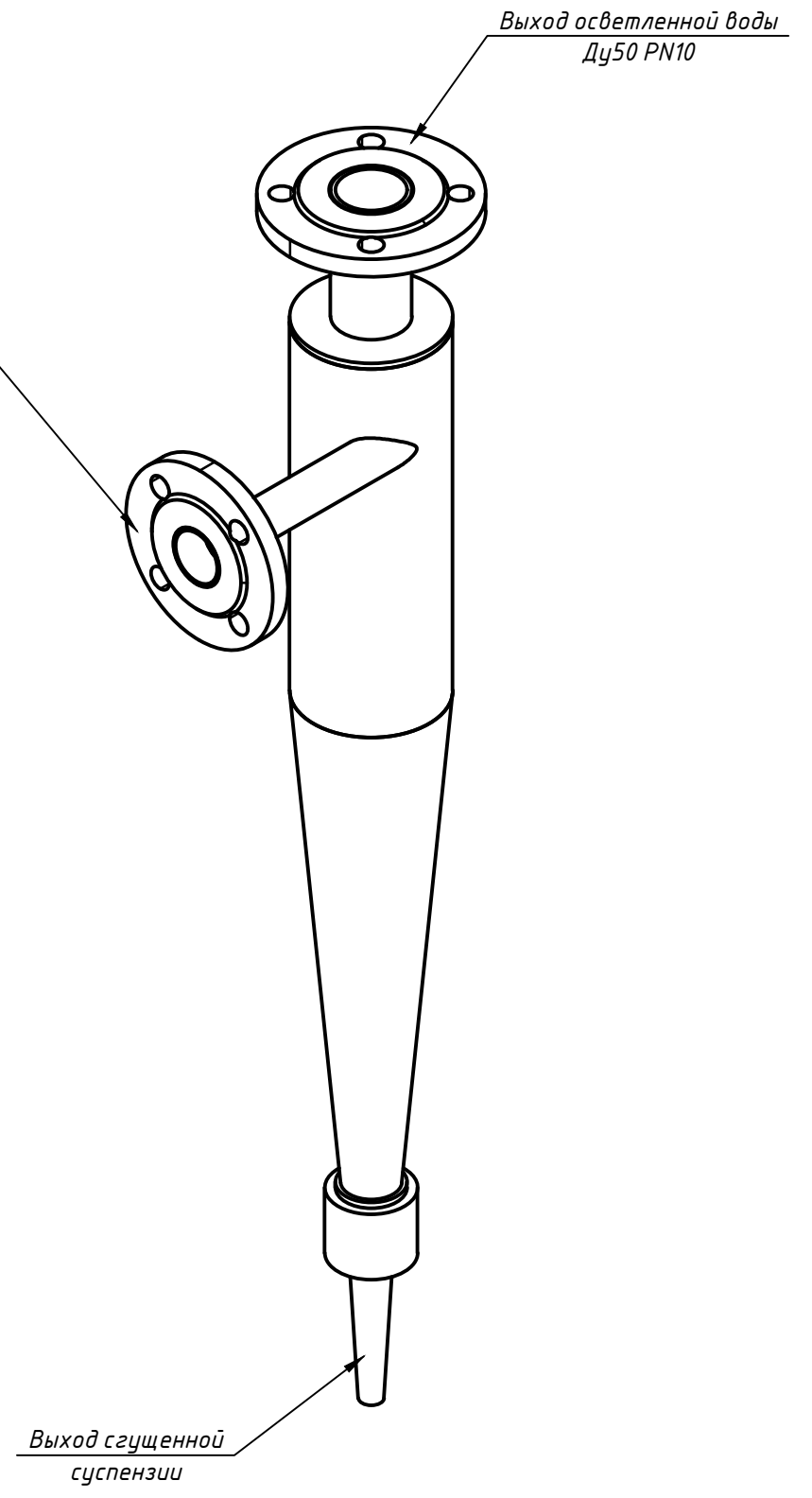


Перв. примен.
Справ. №
Подп. и дата
Инв. № дудл.
Взам. инв. №
Подп. и дата
Инв. № подл.



Подача на гидроциклон  
Ду40 PN10



						<b>ПВО-ГЦТМ-100.00.00.СБ</b>		
						Гидроциклон. Сборочный чертеж		
						Стадия	Масса	Масштаб
								1:8
						Лист	Листов	
						Сталь 20 ГОСТ 1050-88		
								
Изм.	Кол. уч.	Лист	№ док.	Подп.	Дата			
Разраб.								
Пров.								
Т.контр.								
Н.контр.								
Утв.								