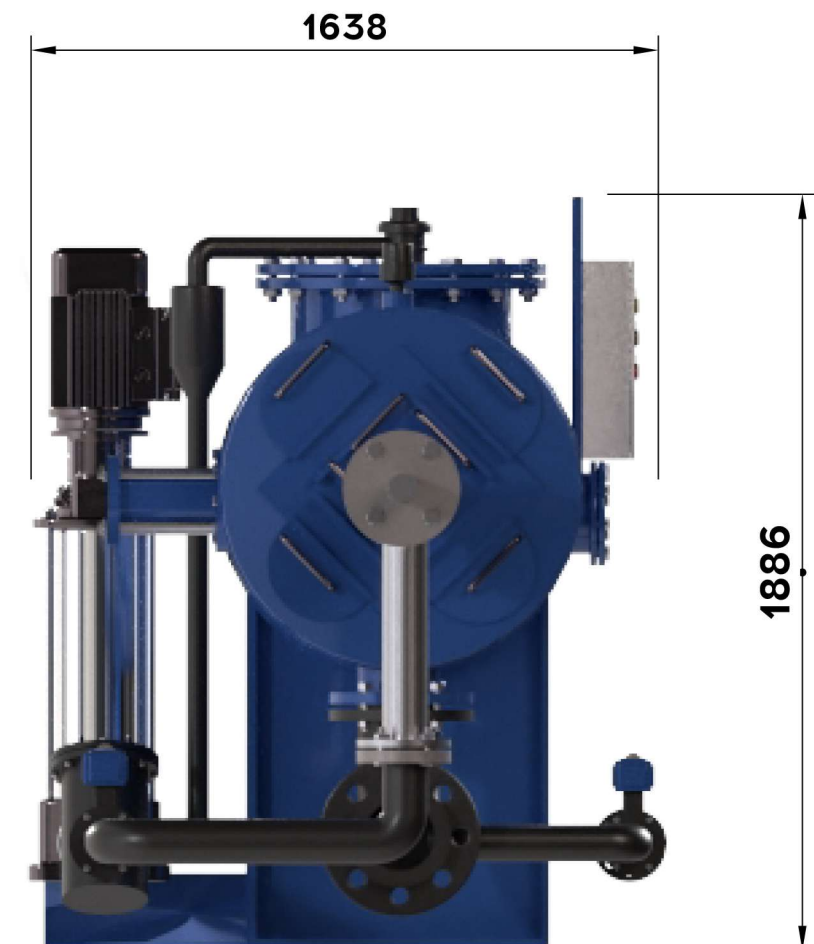
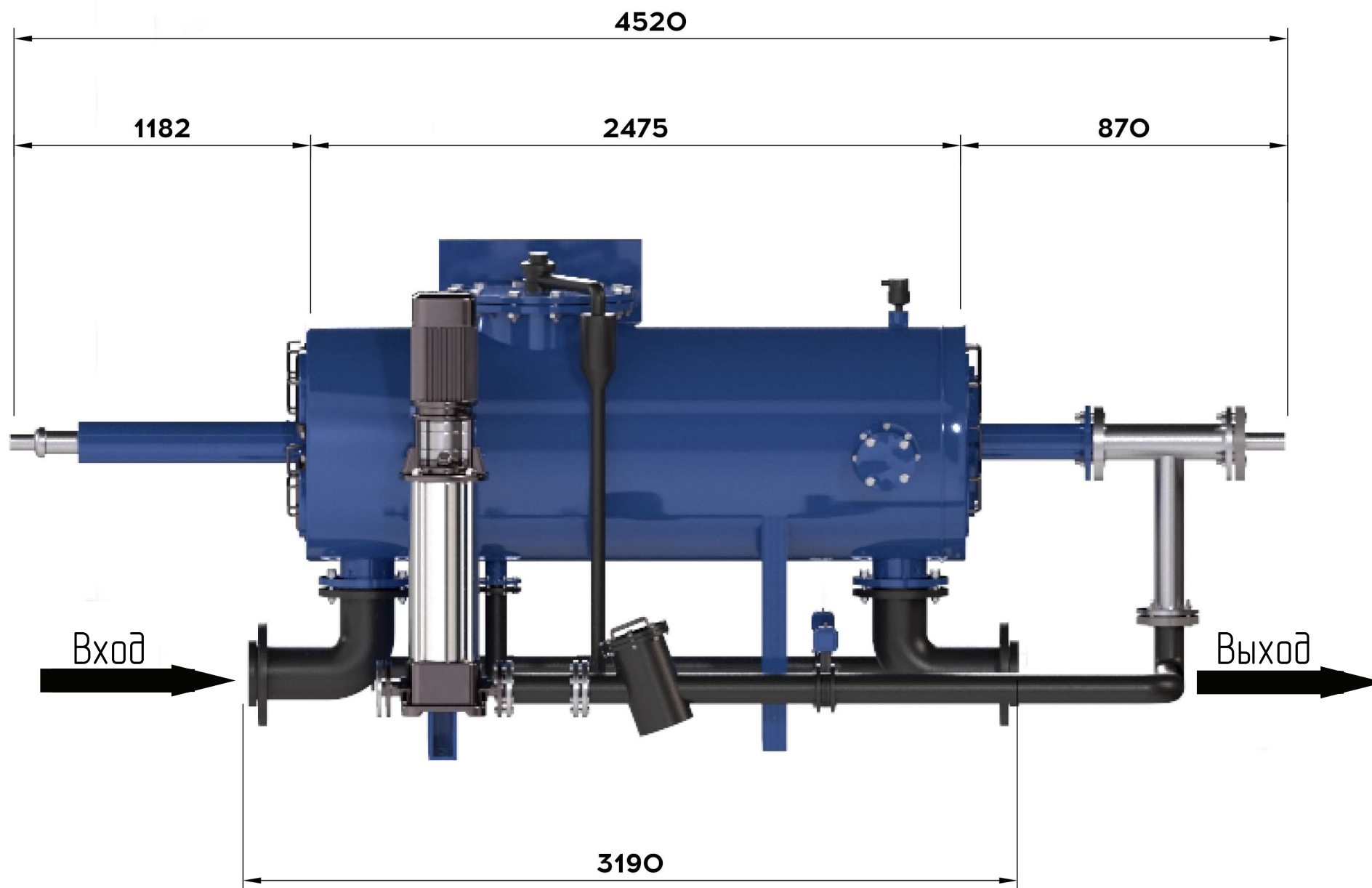


| | |
|---------------|--------------|
| Перв. примен. | |
| Справ. № | |
| Подп. и дата | |
| Изм. № подл. | |
| Взам. инв. № | Инв. № дубл. |
| Подп. и дата | |
| Изм. № подл. | |



| | | | | | | | | |
|----------|------|----------|-------|------|---------------------|---|--------|---------|
| | | | | | Габаритный Чертеж | | | |
| Изм. | Лист | № докум. | Подп. | Дата | Amiad 8" AMF-S 370K | Лист | Масса | Масштаб |
| Разраб. | | | | | | | 2450 | |
| Проб. | | | | | | Лист | Листов | 1 |
| Т.контр. | | | | | | Углеродистая сталь с эпоксидным покрытием | | |
| И.контр. | | | | | | 000 НПЦ ПромВодочистка | | |
| Утв. | | | | | | Копировал | | |
| | | | | | | Формат А3 | | |