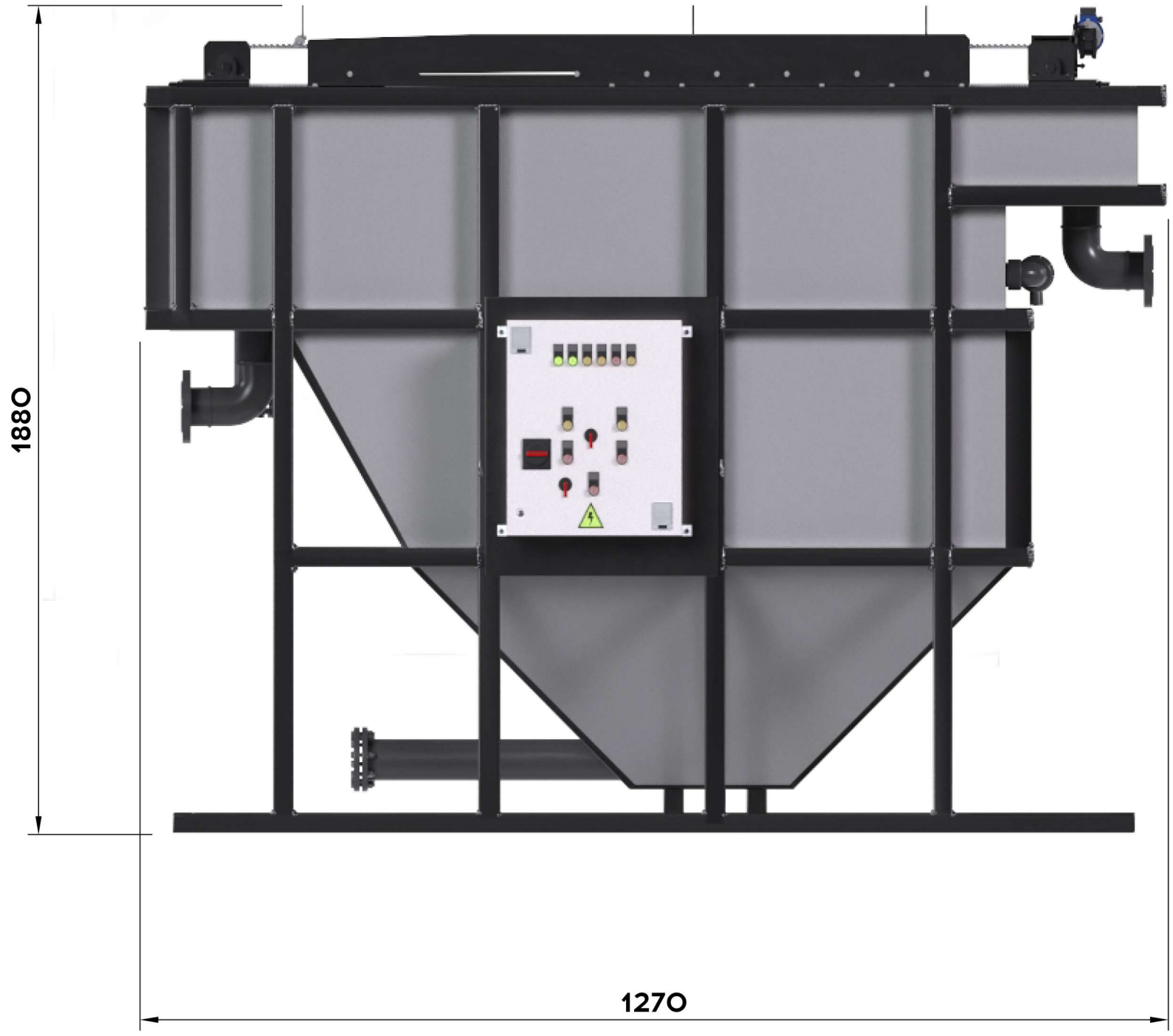


Перв. примен.
Справ. №

Инд. № подл.	Подп. и дата	Взам. инв. №	Инд. № дубл.	Подп. и дата
--------------	--------------	--------------	--------------	--------------



Габаритный Чертеж						
Изм.	Лист	№ докум.	Подп.	Дата		
Разраб.						
Проб.						
Т.контр.						
Н.контр.						
Утв.						
ПВО-ЖЛТ-1ПП-АРН				Лит.	Масса	Масштаб
					250	
Полипропилен				Лист	Листов	1
				ООО НПЦ ПромВодочистка		
Копировал				Формат А3		