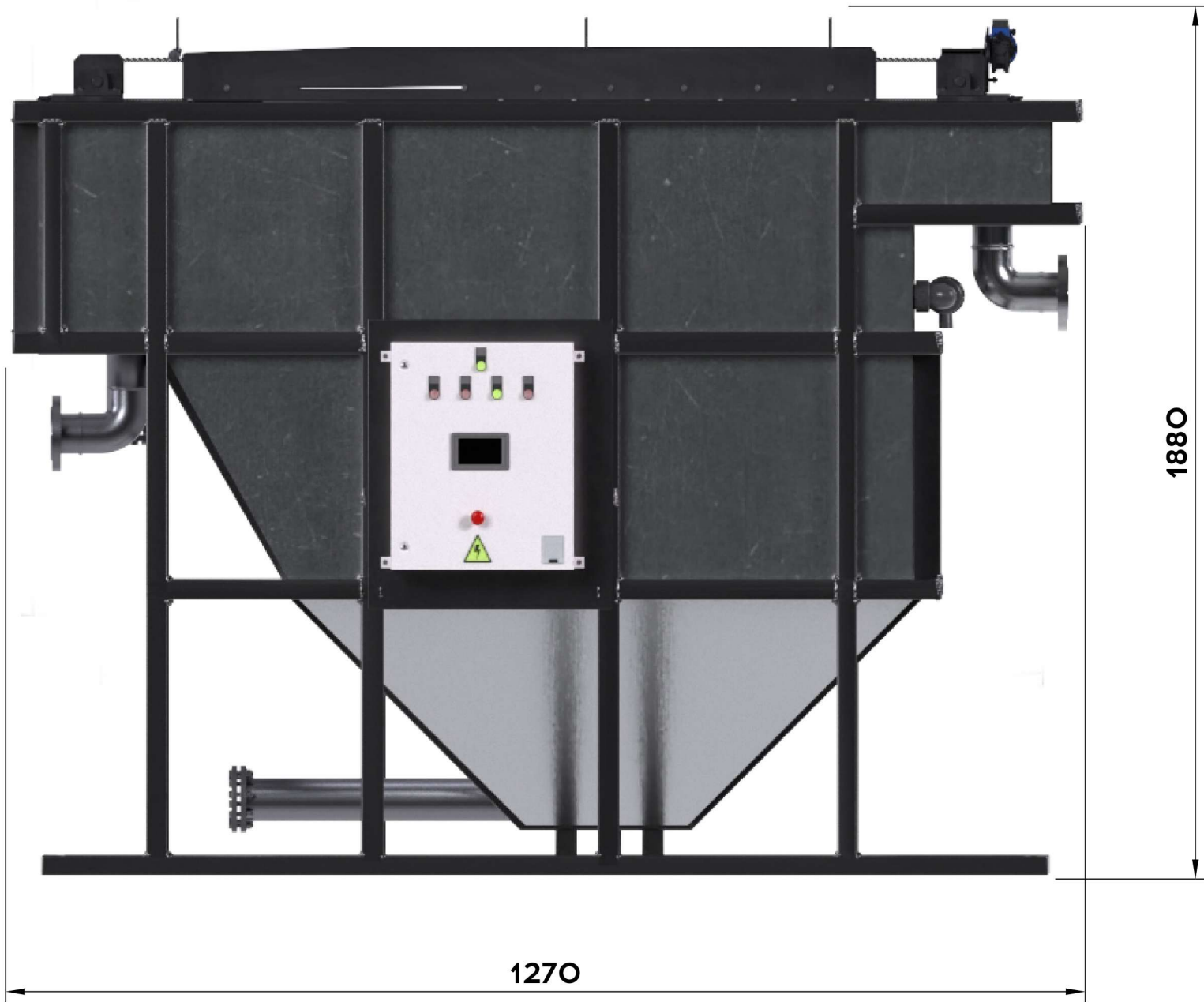


Справ. №

Перв. примен.



Габаритный Чертеж						
Изм.	Лист	№ докум.	Подп.	Дата		
Разраб.						
Проб.						
Т.контр.						
Н.контр.						
Утв.						
ПВО-ЖЛТ-1С-АПН				Лит.	Масса	Масштаб
					250	
Конструкционная сталь с АКЗ				Лист	Листов	1
				000 НПЦ ПромВодочистка		
Копировал				Формат А3		