

Перв. примен.

Справ. №

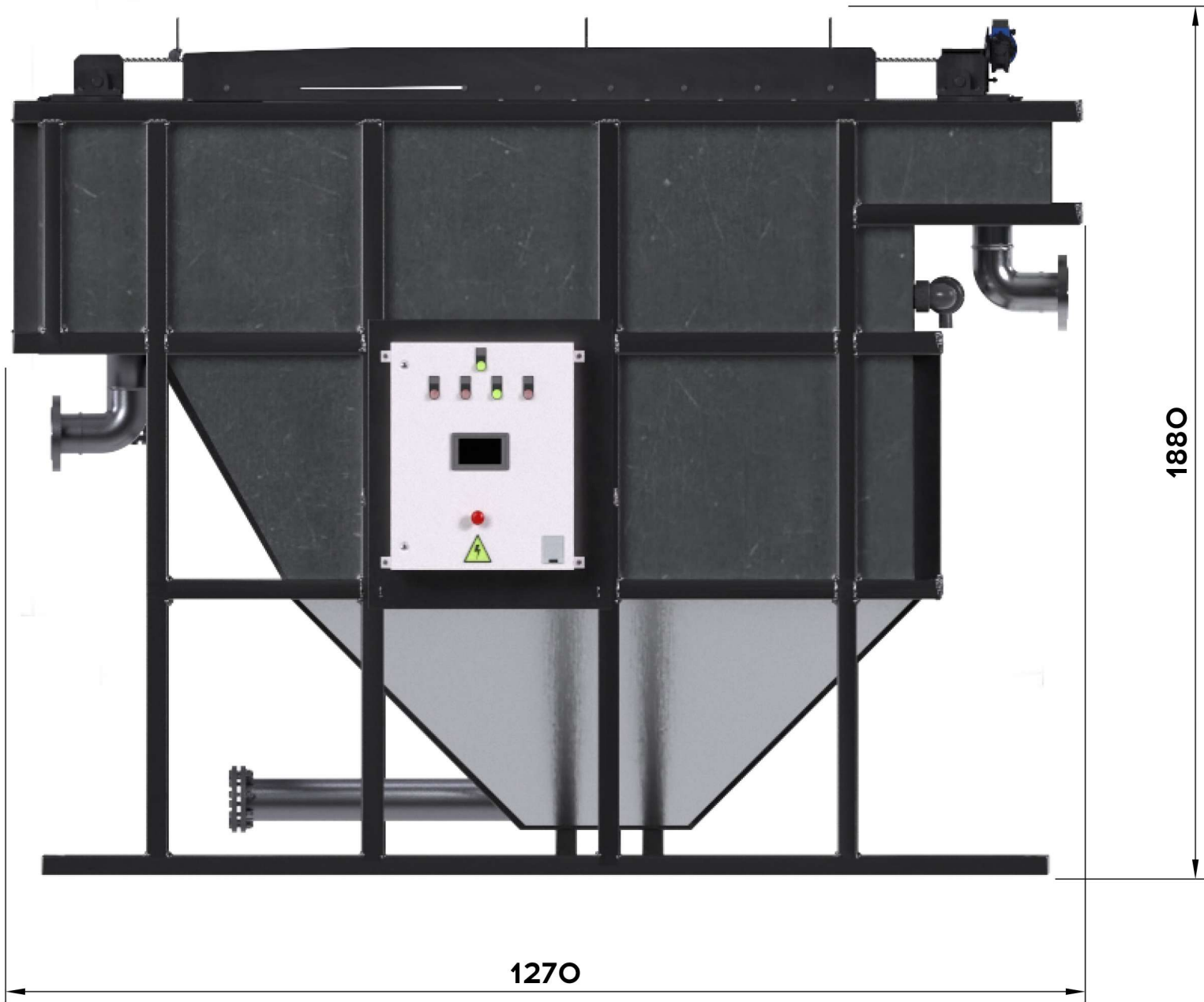
Подп. и дата

Инд. № дробл.

Взам. инв. №

Подп. и дата

Инд. № подл.



Габаритный Чертеж				
Изм.	Лист	№ докум.	Подп.	Дата
Разраб.				
Проб.				
Т.контр.				
Н.контр.				
Утв.				
ПВО-ЖЛТ-1С-РП		Лит.	Масса	Масштаб
			250	
Конструкционная сталь с АКЗ		Лист	Листов	1
		000 НПЦ ПромВодочистка		
Копировал		Формат А3		