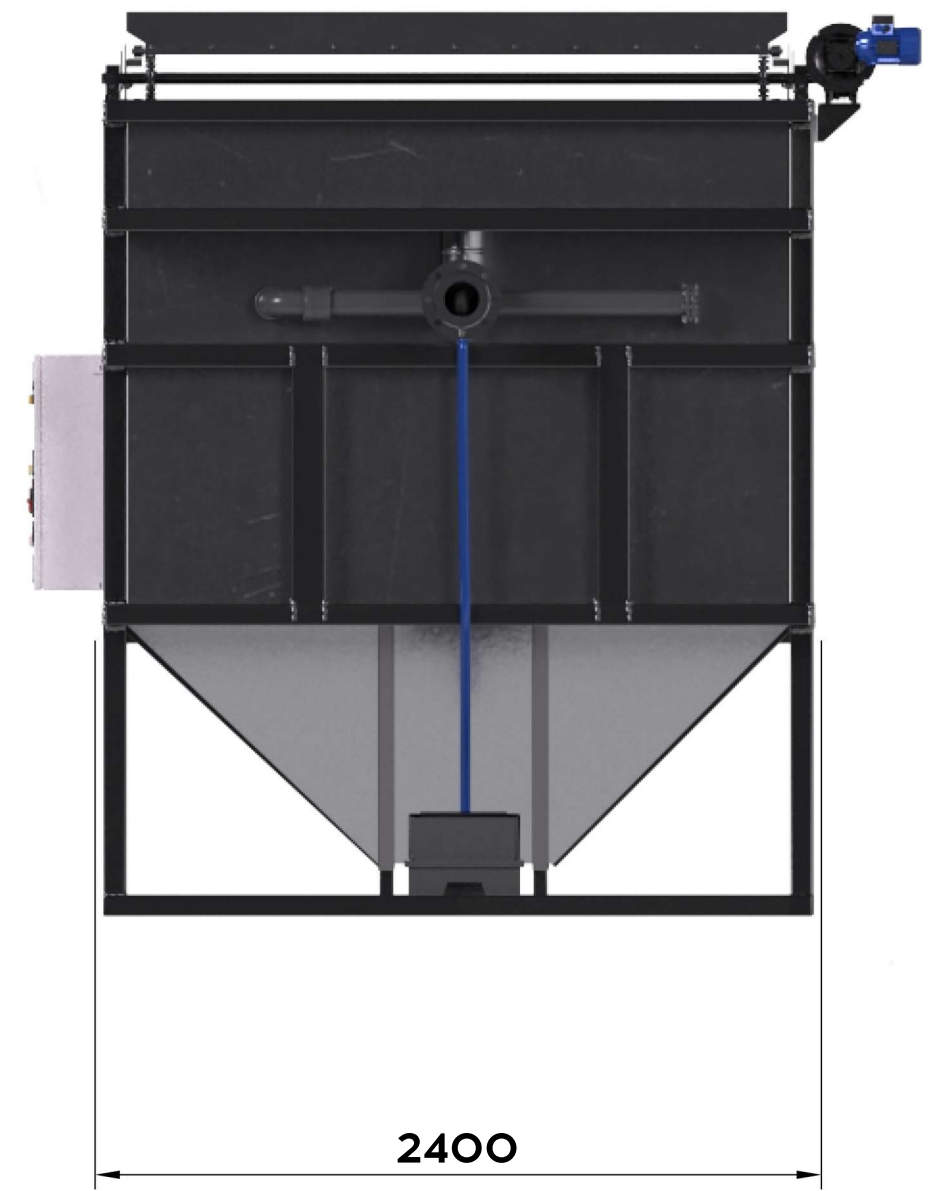


Перв. примен.
 Справ. №
 Подп. и дата
 Инв. № д/дел
 Взам. инв. №
 Подп. и дата
 Инв. № подл.



Габаритный Чертеж				
Изм.	Лист	№ докум.	Подп.	Дата
Разраб.				
Проб.				
Т.контр.				
Н.контр.				
Утв.				
ПВО-ЖЛТА-25С-АР			Лит.	Масса
			1700	Масштаб
Конструкционная сталь с АКЗ			Лист	Листов
			1	1
000 НПЦ ПромВодочистка			Формат А3	

Копировал

Формат А3