

Перв. примен.

Справ. №

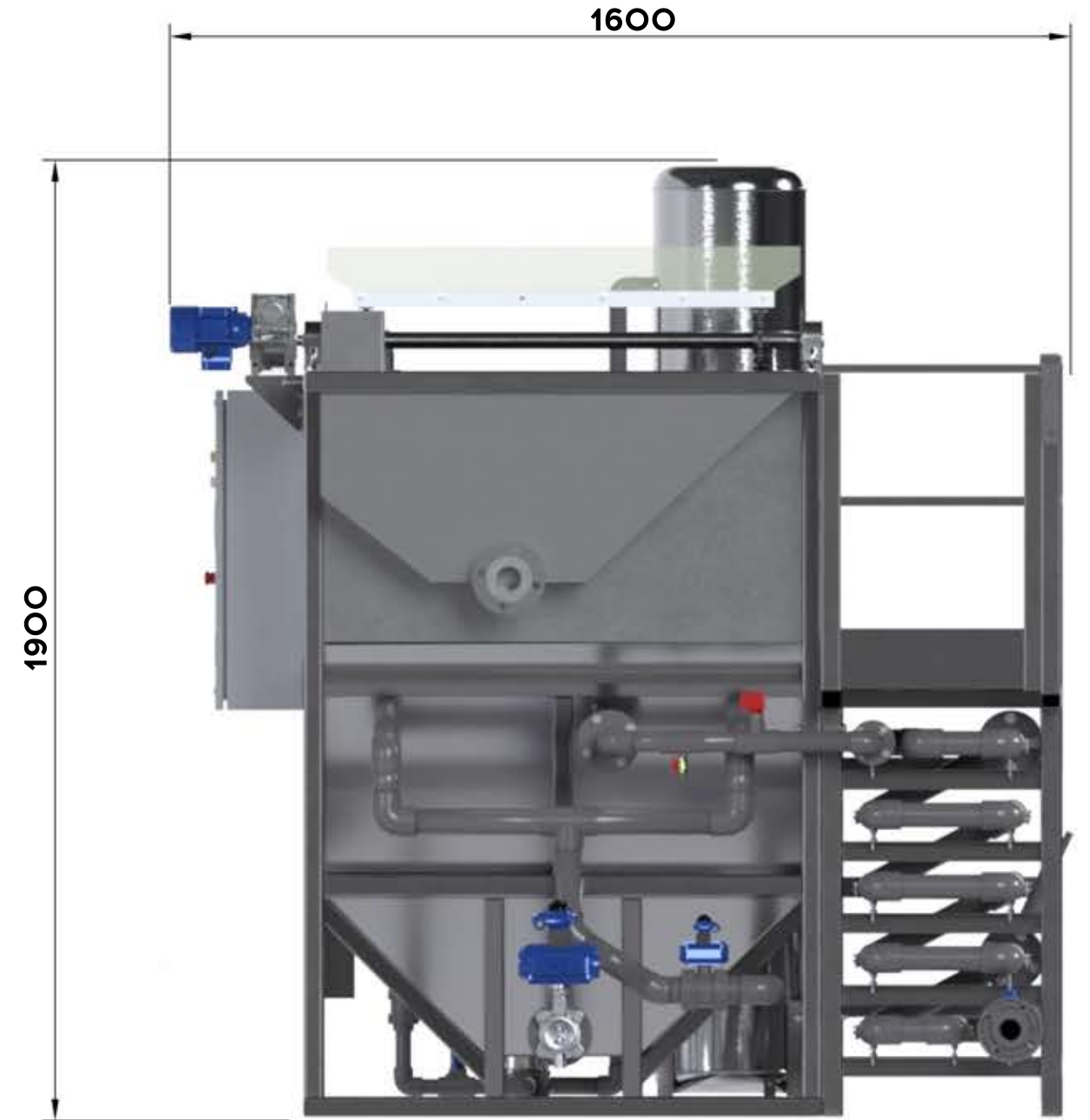
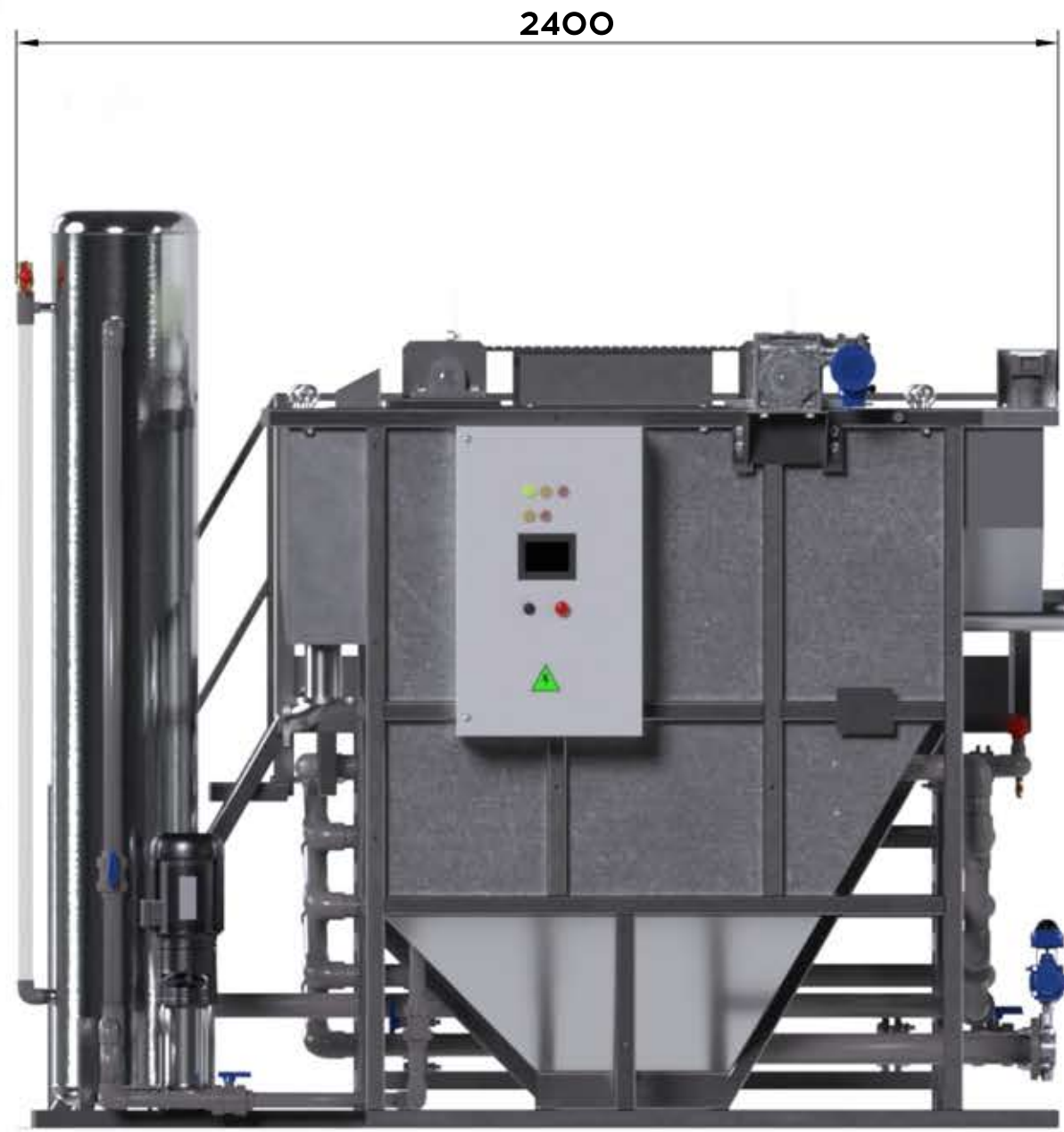
Подп. и дата

Изм. № докл.

Взам. инв. №

Подп. и дата

Изм. № подл.



| Габаритный Чертеж |          |       |      |                        |        |         |
|-------------------|----------|-------|------|------------------------|--------|---------|
| Изм./Лист         | № докум. | Подп. | Дата | Лист                   | Масса  | Масштаб |
| Разраб.           |          |       |      |                        | 720    |         |
| Проб.             |          |       |      | Лист                   | Листов | 1       |
| Т.контр.          |          |       |      | ООО НПЦ ПромВодочистка |        |         |
| И.контр.          |          |       |      | Копировал              |        |         |
| Утв.              |          |       |      | Формат А3              |        |         |

ПВО-ФЛ-5С-ТФ

Копировал

Формат А3