

Перв. примен.

Спроб. №

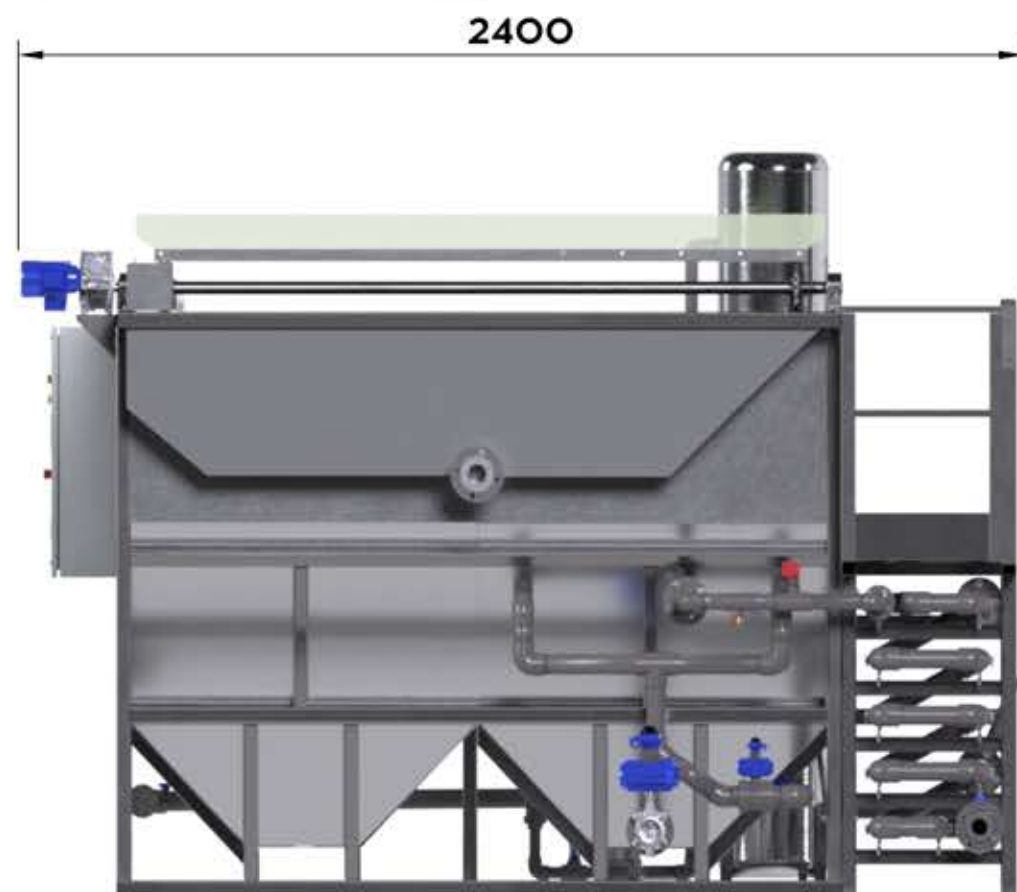
Подп. и дата

Изм. №

Взам. инв. №

Подп. и дата

Изм. № подл.



Габаритный Чертеж						
Изм.	Лист	№ докум.	Подп.	Дата		
Разраб.						
Проб.						
Т.контр.						
И.контр.						
Утв.						
ПВО-ФЛ-65Н-Т				Лист	Масса	Масштаб
					3300	
				Лист	Листов	1
				ООО НПЦ ПромВодочистка		

Копировал

Формат А3