

Перв. примен.

Спроб. №

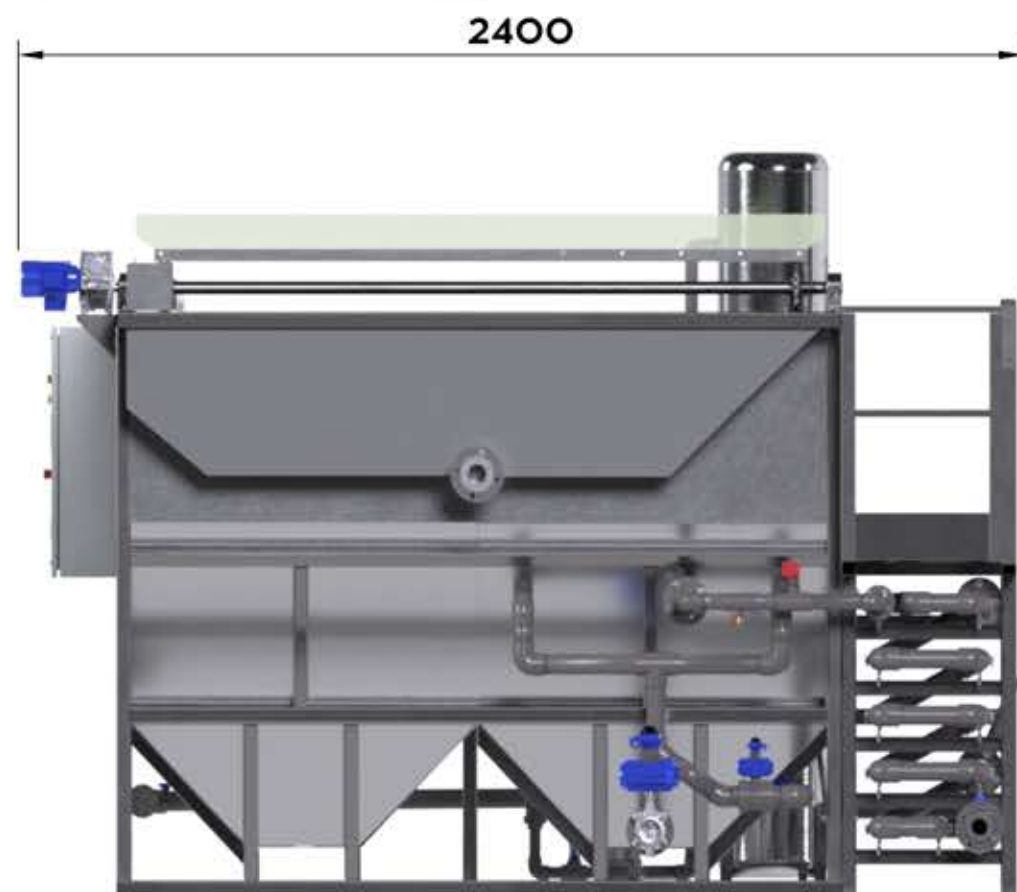
Подп. и дата

Изм. №

Взам. инв. №

Подп. и дата

Изм. № подл.



					Габаритный Чертеж			
Изм.	Лист	№ докум.	Подп.	Дата	ПВО-ФЛ-65Н-ТФН	Лит.	Масса	Масштаб
Разраб.							3300	
Проб.						Лист	Листов	1
Т.контр.								
И.контр.								
Утв.								
						ООО НПЦ ПромВодочистка		

Копировал

Формат А3