

Перв. примен.

Спроб. №

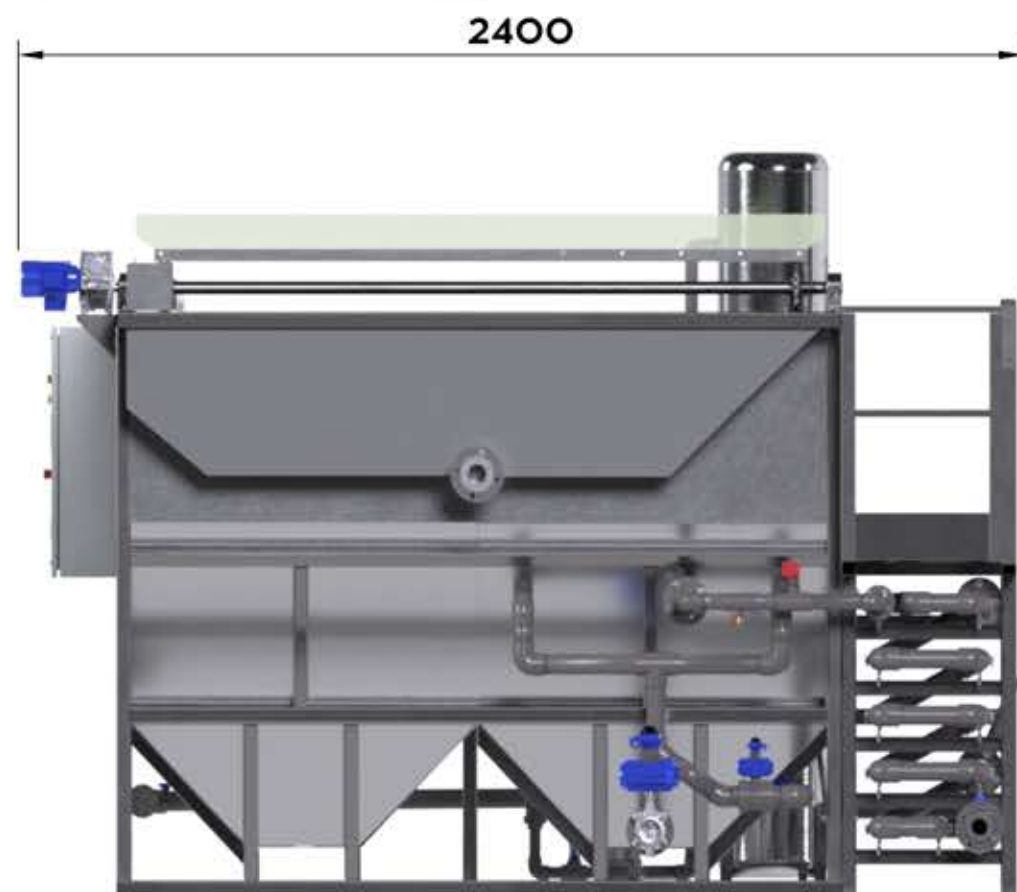
Подп. и дата

Изм. №

Взам. инв. №

Подп. и дата

Изм. № подл.



					Габаритный Чертеж		
Изм./Лист	№ докум.	Подп.	Дата		Лист	Масса	Масштаб
Разраб.						3300	
Проб.					Лист	Листов	1
Т.контр.					ООО НПЦ ПромВодочистка		
И.контр.					Формат А3		
Утв.					Копировал		

ПВО-ФЛ-65Н-ТН

Копировал

Формат А3