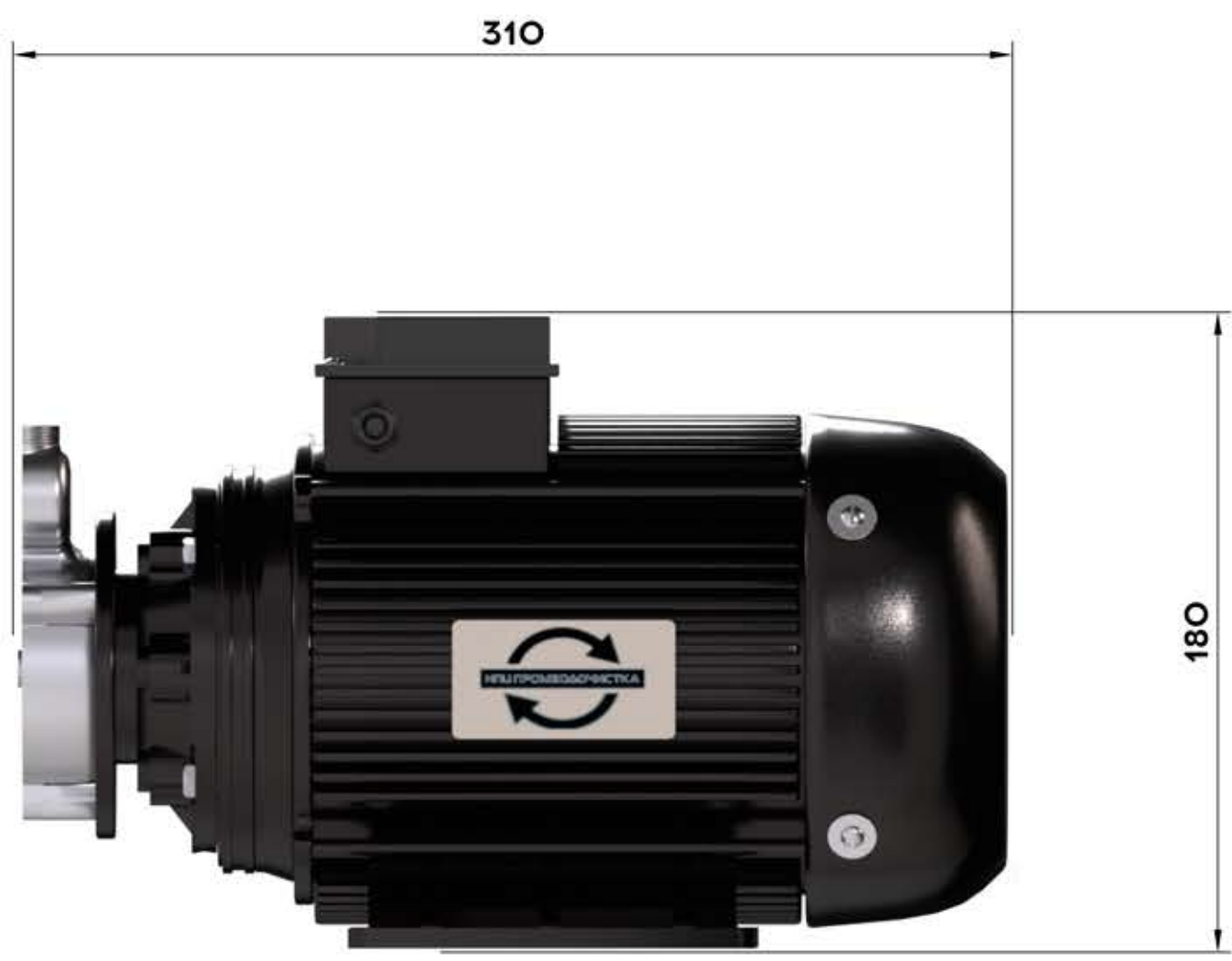


Перв. примен.
Справ. №

Инд. № подл.
Подп. и дата
Взам. инв. №
Инд. № дѣла
Подп. и дата



					Габаритный Чертеж		
Изм./Лист	№ докум.	Подп.	Дата	ПВО-НФ-2,8	Лист	Масса	Масштаб
Разраб.						10	
Проб.					Лист	Листов	1
Т.контр.					ООО НПЦ ПромВодоочистка		
И.контр.					Формат А3		
Утв.				Копировал			