

Перв. примен.

Справ. №

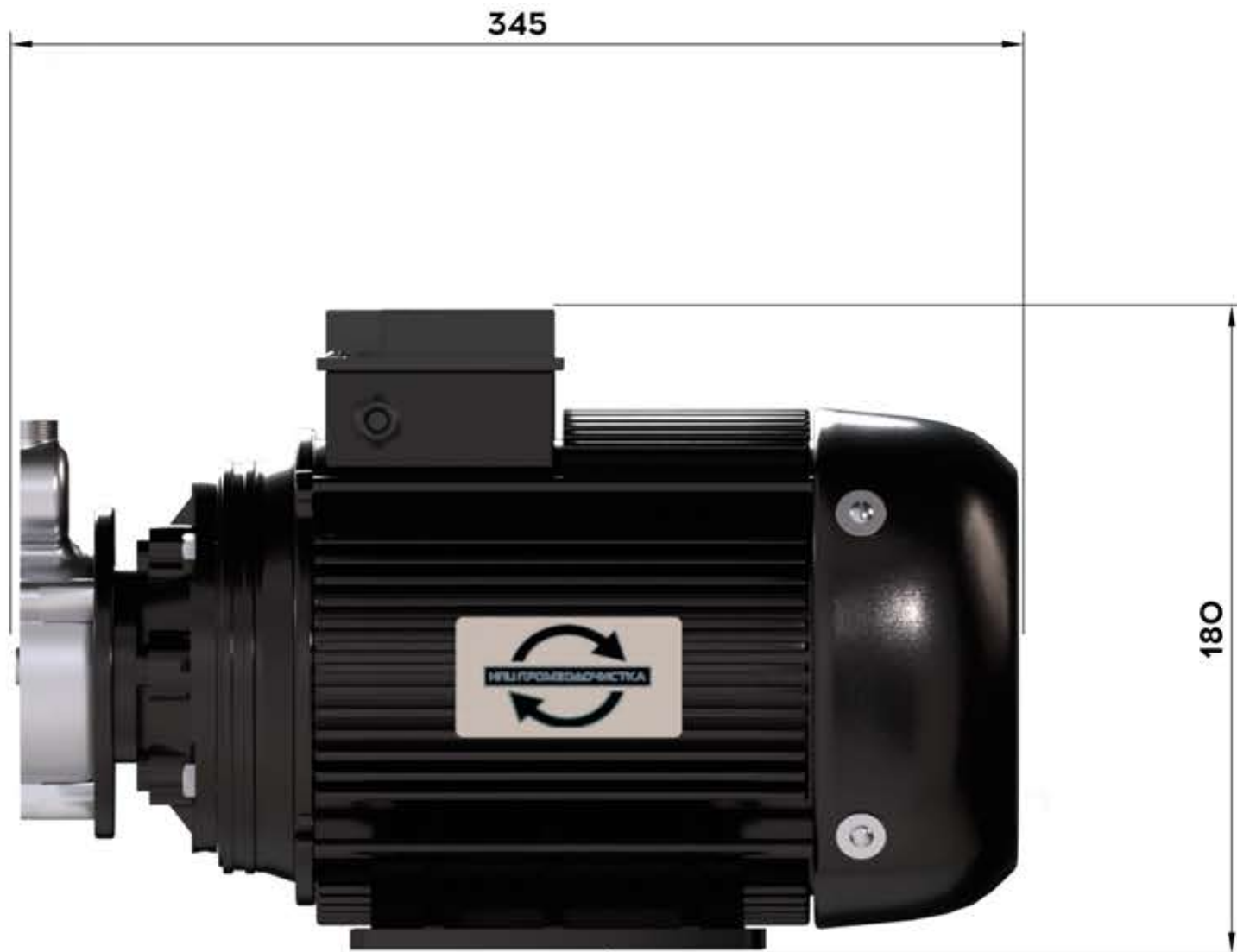
Подп. и дата

Изм. №

Взам. инв. №

Подп. и дата

Изм. № подл.



Габаритный Чертеж				
Изм./Лист	№ докум.	Подп.	Дата	Лист
Разраб.				Масса
Проб.				14
Т.контр.				Лист
				Листов
И.контр.				1
Утв.				000 НПЦ ПромВодочистка

ПВО-НФ-3,5

Копировал

Формат А3